

Technisches Datenblatt

Aluminium-Rohrbogen, mit Gewinde

Artikelnummer: 2046048



90°-Bogen für Elektroinstallationsrohre nach EN 61386-1 mit Gewindeenden nach DIN EN 60423. Mit gratfreier Innenwand.
Pro Rohrbogen ist bereits eine Verbindungsmuffe aufgeschraubt.



Alu Aluminium

Stammdaten

Artikelnummer	2046048
Typ	SBM63W ALU
Bezeichnung 1	Aluminiumrohrbogen
Bezeichnung 2	mit Gewinde
Hersteller	OBO
Dimension	M63x1,5
Werkstoff	Aluminium
Kleinste VK-Einheit	3
Mengeneinheit	Stück
Gewicht	78,4 kg
Gewichtseinheit	kg/100 St.

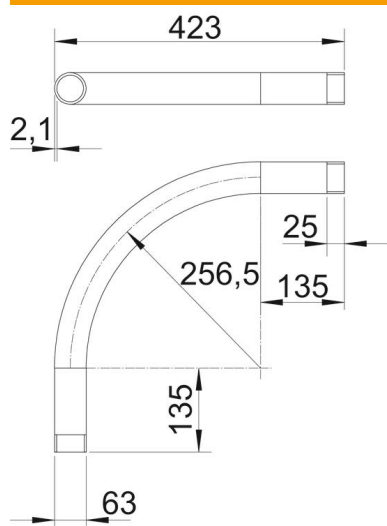
Technisches Datenblatt

Aluminium-Rohrbogen, mit Gewinde

Artikelnummer: 2046048



Abmessungen



Maß A	135 mm
Maß B	423 mm
Maß D	63 mm
Maß I	25 mm
Maß M	M63
Maß R (mm)	256,5 mm
Maß t	2,1 mm

Technische Daten

Ausführung	Gewinde
Flexibel	nein
für Rohrdurchmesser nominal	63 mm
Gewinde	M63x1,5
Halogenfrei	nein
Mit Inspektionsöffnung und Deckel	nein
Mit Muffe	ja
Oberfläche gebürstet	nein
Oberfläche poliert	nein
Temperatureinsatzbereich max.	250 °C
Temperatureinsatzbereich min.	-45 °C
Winkel des Bogens	90 °
Zweiteilig	nein