

# Technisches Datenblatt

## Aluminium-Rohrbogen, mit Gewinde

Artikelnummer: 2046046



90°-Bogen für Elektroinstallationsrohre nach EN 61386-1 mit Gewindeenden nach DIN EN 60423. Mit gratfreier Innenwand.  
Pro Rohrbogen ist bereits eine Verbindungsmuffe aufgeschraubt.



**Alu** Aluminium

### Stammdaten

Artikelnummer	2046046
Typ	SBM40W ALU
Bezeichnung 1	Aluminiumrohrbogen
Bezeichnung 2	mit Gewinde
Hersteller	OBO
Dimension	M40x1,5
Werkstoff	Aluminium
Kleinste VK-Einheit	15
Mengeneinheit	Stück
Gewicht	27,3 kg
Gewichtseinheit	kg/100 St.

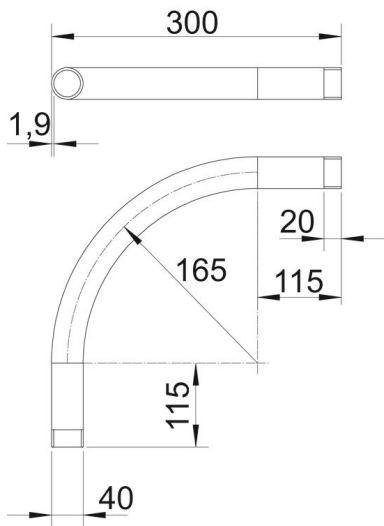
# Technisches Datenblatt

## Aluminium-Rohrbogen, mit Gewinde

Artikelnummer: 2046046



### Abmessungen



Maß A	115 mm
Maß B	300 mm
Maß D	40 mm
Maß I	20 mm
Maß M	M40
Maß R (mm)	165 mm
Maß t	1,9 mm

### Technische Daten

Ausführung	Gewinde
Flexibel	nein
für Rohrdurchmesser nominal	40 mm
Gewinde	M40x1,5
Halogenfrei	nein
Mit Inspektionsöffnung und Deckel	nein
Mit Muffe	ja
Oberfläche gebürstet	nein
Oberfläche poliert	nein
Temperatureinsatzbereich max.	250 °C
Temperatureinsatzbereich min.	-45 °C
Winkel des Bogens	90 °
Zweiteilig	nein