

# Technisches Datenblatt

## Aluminium-Rohrbogen, mit Gewinde

Artikelnummer: 2046045



90°-Bogen für Elektroinstallationsrohre nach EN 61386-1 mit Gewindeenden nach DIN EN 60423. Mit gratfreier Innenwand.  
Pro Rohrbogen ist bereits eine Verbindungsmuffe aufgeschraubt.



**Alu** Aluminium

### Stammdaten

Artikelnummer	2046045
Typ	SBM32W ALU
Bezeichnung 1	Aluminiumrohrbogen
Bezeichnung 2	mit Gewinde
Hersteller	OBO
Dimension	M32x1,5
Werkstoff	Aluminium
Kleinste VK-Einheit	20
Mengeneinheit	Stück
Gewicht	20 kg
Gewichtseinheit	kg/100 St.

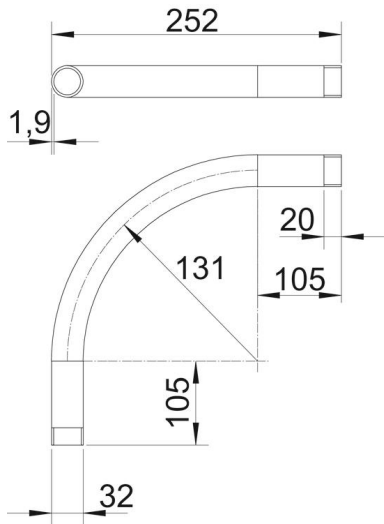
# Technisches Datenblatt

## Aluminium-Rohrbogen, mit Gewinde

Artikelnummer: 2046045



### Abmessungen



Maß A	105 mm
Maß B	252 mm
Maß D	32 mm
Maß I	20 mm
Maß M	M32
Maß R (mm)	131 mm
Maß t	1,9 mm

### Technische Daten

Ausführung	Gewinde
Flexibel	nein
für Rohrdurchmesser nominal	32 mm
Gewinde	M32x1,5
Halogenfrei	nein
Mit Inspektionsöffnung und Deckel	nein
Mit Muffe	ja
Oberfläche gebürstet	nein
Oberfläche poliert	nein
Temperatureinsatzbereich max.	250 °C
Temperatureinsatzbereich min.	-45 °C
Winkel des Bogens	90 °
Zweiteilig	nein