

Technisches Datenblatt

Aluminium-Rohrbogen, mit Gewinde

Artikelnummer: 2046043



90°-Bogen für Elektroinstallationsrohre nach EN 61386-1 mit Gewindeenden nach DIN EN 60423. Mit gratfreier Innenwand.
Pro Rohrbogen ist bereits eine Verbindungsmuffe aufgeschraubt.



Alu Aluminium

Stammdaten

| | |
|---------------------|--------------------|
| Artikelnummer | 2046043 |
| Typ | SBM20W ALU |
| Bezeichnung 1 | Aluminiumrohrbogen |
| Bezeichnung 2 | mit Gewinde |
| Hersteller | OBO |
| Dimension | M20x1,5 |
| Werkstoff | Aluminium |
| Kleinste VK-Einheit | 25 |
| Mengeneinheit | Stück |
| Gewicht | 7,3 kg |
| Gewichtseinheit | kg/100 St. |

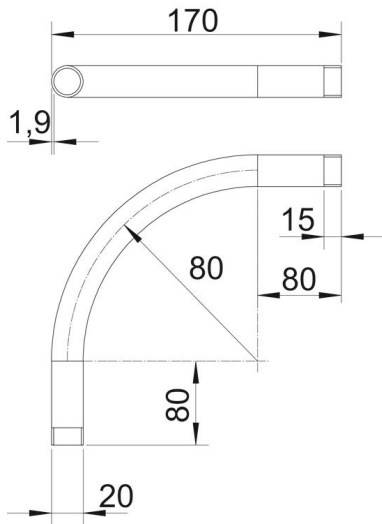
Technisches Datenblatt

Aluminium-Rohrbogen, mit Gewinde

Artikelnummer: 2046043



Abmessungen



| | |
|------------|--------|
| Maß A | 80 mm |
| Maß B | 170 mm |
| Maß D | 20 mm |
| Maß I | 15 mm |
| Maß M | M20 |
| Maß R (mm) | 80 mm |
| Maß t | 1,9 mm |

Technische Daten

| | |
|-----------------------------------|---------|
| Ausführung | Gewinde |
| Flexibel | nein |
| für Rohrdurchmesser nominal | 20 mm |
| Gewinde | M20x1,5 |
| Halogenfrei | nein |
| Mit Inspektionsöffnung und Deckel | nein |
| Mit Muffe | ja |
| Oberfläche gebürstet | nein |
| Oberfläche poliert | nein |
| Temperatureinsatzbereich max. | 250 °C |
| Temperatureinsatzbereich min. | -45 °C |
| Winkel des Bogens | 90 ° |
| Zweiteilig | nein |