

Technisches Datenblatt

Schnur­auslass Nenng­röße R9 mit Staubschutzdichtung, eisengrau

Artikelnummer: 7428250



Schnur­auslass zum Einbau in runde Geräte­einsätze. Einsatz nur in trocken gepflegten Fußböden.



PA Polyamid

Stammdaten

Artikelnummer	7428250
Typ	SA GESR9 7011
Bezeichnung 1	Schnur­auslass
Bezeichnung 2	Ersatzteil
Hersteller	OBO
Farbe	eisengrau; RAL 7011
Werkstoff	Polyamid
Kleinste VK-Einheit	1
Mengeneinheit	Stück
Gewicht	3,94 kg
Gewichtseinheit	kg/100 St.

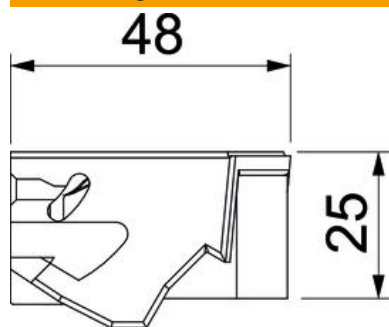
Technisches Datenblatt

Schnurauflaus Nenngröße R9 mit Staubschutzdichtung, eisengrau

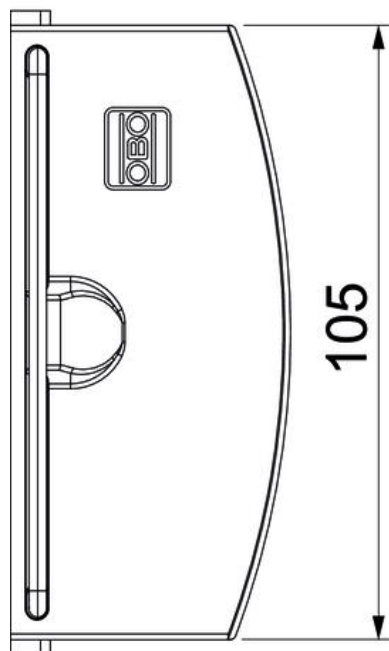
Artikelnummer: 7428250



Abmessungen



Breite	105 mm
Höhe	30 mm



Technische Daten

Ausführung	mit Leitungsauslass
Bodenpflege	trocken