

Technisches Datenblatt

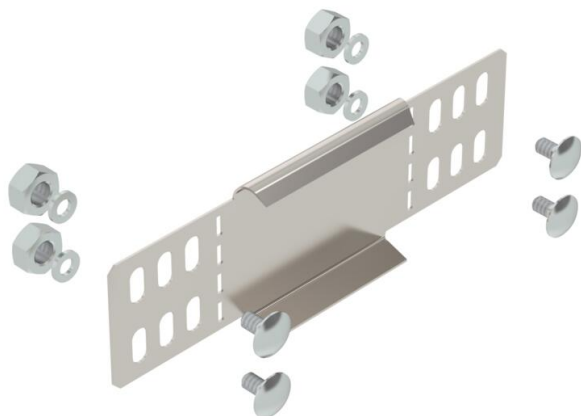
Reduzierwinkel und Endabschlussblech 60 A4

Artikelnummer: 7109951



Reduzierwinkel und Endabschlussblech für Kabelrinnen mit der Seitenhöhe 60 mm.
Ab der Breite 150 mm ist ein Untergurt mit einer Lochung vorhanden.

Inklusive anteiligem Befestigungsmaterial.



A4 Edelstahl, rostfrei

2B blank, nachbehandelt

Stammdaten

Artikelnummer	7109951
Typ	RWEB 610 A4
Bezeichnung 1	Reduzierwinkel/ Endabschluss
Bezeichnung 2	für Kabelrinne
Hersteller	OBO
Dimension	60x100
Werkstoff	Edelstahl, rostfrei 1.4571
Oberfläche	blank, nachbehandelt
Oberflächennorm	
Kleinste VK-Einheit	1
Mengeneinheit	Stück
Gewicht	13,2 kg
Gewichtseinheit	kg/100 St.

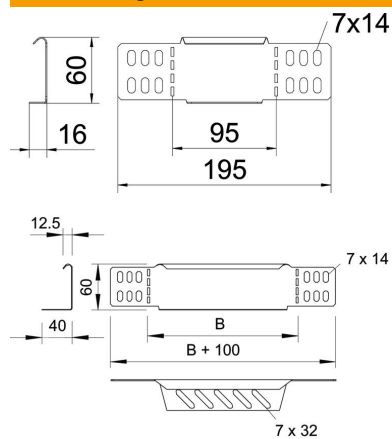
Technisches Datenblatt

Reduzierwinkel und Endabschlussblech 60 A4

Artikelnummer: 7109951



Abmessungen



Breite	100 mm
Höhe	60 mm
Höhe	2 in
Blechstärke	1 mm
Maß B	95 mm

Technische Daten

Ausführung Verbinder	integrierter Verbinder
Funktionserhalt	nein
Rostfreier Stahl, gebeizt	nein
Temperatureinsatzbereich max.	120 °C
Temperatureinsatzbereich min.	-20 °C
Weitspann-Ausführung	nein