

Technisches Datenblatt

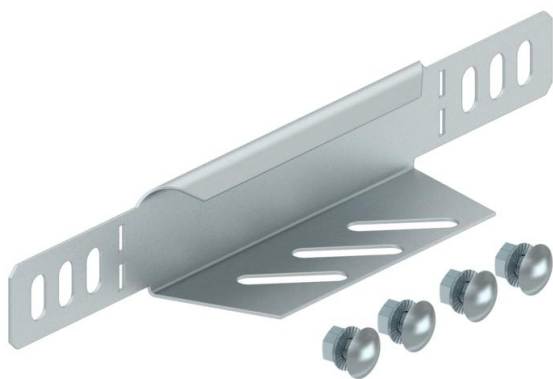
Reduzierwinkel und Endabschlussblech FS

Artikelnummer: 7108311



Reduzierwinkel und Endabschlussblech für Kabelrinnen mit der Seitenhöhe 35 mm.
Ab der Breite 150 mm ist ein Untergurt mit einer Lochung vorhanden.

Inklusive anteiligem Befestigungsmaterial.



St Stahl

FS bandverzinkt

Stammdaten

Artikelnummer	7108311
Typ	RWEB 330 FS
Bezeichnung 1	Reduzierwinkel/ Endabschluss
Bezeichnung 2	für Kabelrinne
Hersteller	OBO
Dimension	35x300
Werkstoff	Stahl
Oberfläche	bandverzinkt
Oberflächennorm	DIN EN 10346
Kleinste VK-Einheit	1
Mengeneinheit	Stück
Gewicht	18,3 kg
Gewichtseinheit	kg/100 St.

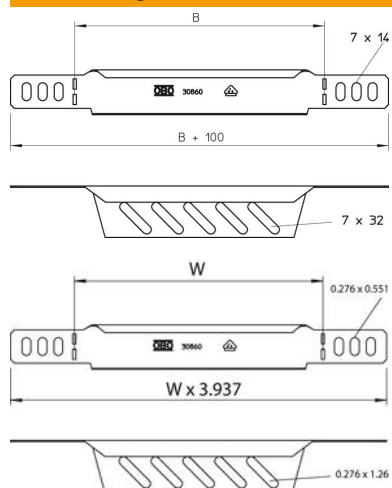
Technisches Datenblatt

Reduzierwinkel und Endabschlussblech FS

Artikelnummer: 7108311



Abmessungen



Breite	300 mm
Breite	12 in
Höhe	35 mm
Höhe	1 in
Blechstärke	1 mm
Maß B	300 mm

Technische Daten

Funktionserhalt	nein
Rostfreier Stahl, gebeizt	nein
Weitspann-Ausführung	nein