

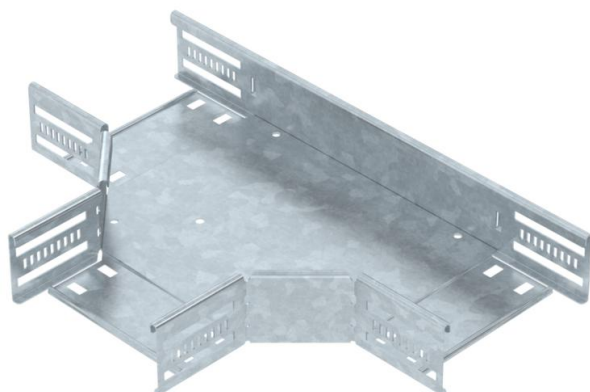
Technisches Datenblatt

T-Stück 60 FT

Artikelnummer: 6038132



T-Stück zum Erstellen einer horizontalen Abzweigung, Formteil für rast- und schraubbare Kabelrinnen Seitenhöhe 60 mm. Schraubenlose Montage mit Doppelklemmen oder Schraubverbindung mit Flachrundschrauben FRS und Kombimuttern M6. Einsetzbar im Innen- und Außenbereich. Befestigungsmaterial muss separat bestellt werden.



St Stahl

FT tauchfeuerverzinkt

Stammdaten

Artikelnummer	6038132
Typ	RT 615 FT
Bezeichnung 1	T-Stück
Bezeichnung 2	für Kabelrinne, horizontal
Hersteller	OBO
Dimension	60x150
Werkstoff	Stahl
Oberfläche	tauchfeuerverzinkt
Oberflächennorm	DIN EN ISO 1461
Kleinste VK-Einheit	1
Mengeneinheit	Stück
Gewicht	104,4 kg
Gewichtseinheit	kg/100 St.

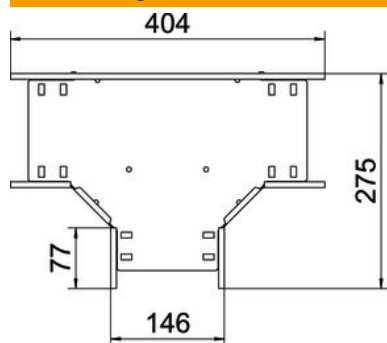
Technisches Datenblatt

T-Stück 60 FT

Artikelnummer: 6038132



Abmessungen



Breite	150 mm
Höhe	60 mm
Maß B	150 mm

Technische Daten

Ausführung Verbinder	integrierter Verbinder
Funktionserhalt	ja
NATO Lochbild	nein
Rostfreier Stahl, gebeizt	nein
Temperatureinsatzbereich max.	120 °C
Temperatureinsatzbereich min.	-20 °C
Weitspann-Ausführung	nein
Art des Verbinders Kabeltragsystem	geschraubt/geklemmt
Empfohlene Anzahl Schrauben	15 St.
Holmstärke	1,25 mm