

Technisches Datenblatt

T-Abzweigstück 60 FT

Artikelnummer: 7117116



T-Abzweigstück, horizontal, für alle Kabelrinentypen mit der Seitenhöhe 60 mm. Das Formteil wird in unmontiertem Zustand geliefert. Alle Seiten sind für die gleiche Kabelrinnenbreite.
Inklusive anteiligem Befestigungsmaterial.



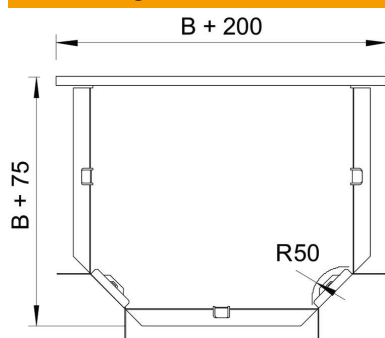
St Stahl

FT tauchfeuerverzinkt

Stammdaten

Artikelnummer	7117116
Typ	RT 610 FT
Bezeichnung 1	T-Abzweigstück
Bezeichnung 2	horizontal, mit Winkelverbinder
Hersteller	OBO
Dimension	60x100
Werkstoff	Stahl
Oberfläche	tauchfeuerverzinkt
Oberflächennorm	DIN EN ISO 1461
Kleinste VK-Einheit	1
Mengeneinheit	Stück
Gewicht	89,9 kg
Gewichtseinheit	kg/100 St.

Abmessungen



Breite	100 mm
Breite	4 in
Höhe	60 mm
Maß B	100 mm
Maß R	50 mm

Technisches Datenblatt

T-Abzweigstück 60 FT

Artikelnummer: 7117116



Technische Daten

Abbiegung (Winkel)	90°
Ausführung Verbinder	Mitgelieferter Verbinder
Funktionserhalt	nein
NATO Lochbild	nein
Richtungsänderung	horizontal
Rostfreier Stahl, gebeizt	nein
Weitspann-Ausführung	nein
Art des Verbinders Kabeltragsystem	geschraubt
Holmstärke	1,25 mm