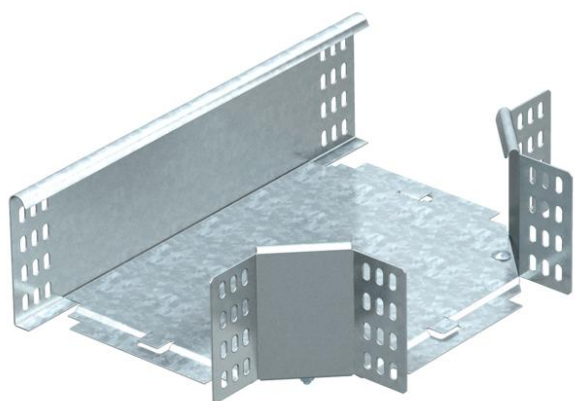


Technisches Datenblatt

T-Abzweigstück 110 FS

Artikelnummer: 7003668



T-Abzweigstück, horizontal, für alle Kabelrinentypen mit der Seitenhöhe 110 mm.
Das Formteil wird in unmontiertem Zustand geliefert. Inklusive anteiligem Befestigungsmaterial.



St Stahl

FS bandverzinkt

Stammdaten

Artikelnummer	7003668
Typ	RT 120 FS
Bezeichnung 1	T-Abzweigstück
Bezeichnung 2	horizontal, mit Winkelverbinder
Hersteller	OBO
Dimension	110x200
Werkstoff	Stahl
Oberfläche	bandverzinkt
Oberflächennorm	DIN EN 10346
Kleinste VK-Einheit	1
Mengeneinheit	Stück
Gewicht	160 kg
Gewichtseinheit	kg/100 St.

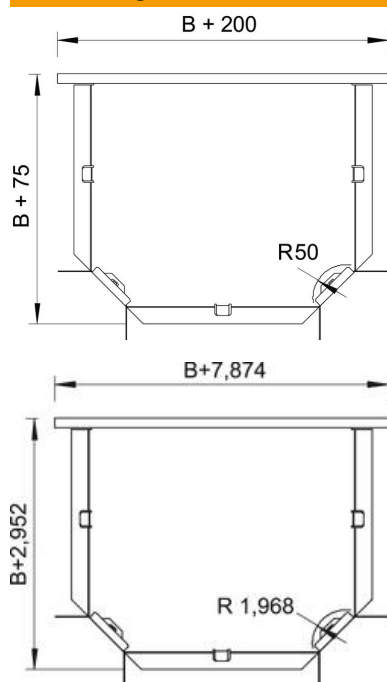
Technisches Datenblatt

T-Abzweigstück 110 FS

Artikelnummer: 7003668



Abmessungen



Breite	200 mm
Breite	8 in
Höhe	110 mm
Maß B	200 mm
Maß R	50 mm

Technische Daten

Abbiegung (Winkel)	90°
Ausführung Verbinder	Mittelieferter Verbinder
Funktionserhalt	nein
NATO Lochbild	nein
Richtungsänderung	horizontal
Rostfreier Stahl, gebeizt	nein
Weitspann-Ausführung	nein
Art des Verbinders Kabeltragsystem	geschraubt
Holmstärke	1,25 mm