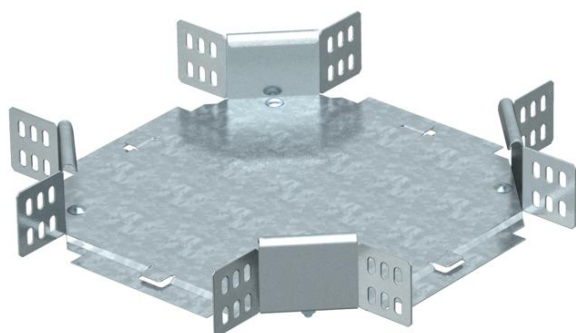


Technisches Datenblatt

Kreuzung 60 FT

Artikelnummer: 7113218



Kreuzung, horizontal, für alle Kabelrinnentypen mit der Seitenhöhe 60 mm.
Das Formteil wird in unmontiertem Zustand ausgeliefert. Alle Seiten sind für die gleiche Kabelrinnenbreite.
Inklusive anteiligem Befestigungsmaterial.



St Stahl

FT tauchfeuerverzinkt

Stammdaten

| | |
|---------------------|---------------------------------|
| Artikelnummer | 7113218 |
| Typ | RK 620 FT |
| Bezeichnung 1 | Kreuzung |
| Bezeichnung 2 | horizontal, mit Winkelverbinder |
| Hersteller | OBO |
| Dimension | 60x200 |
| Werkstoff | Stahl |
| Oberfläche | tauchfeuerverzinkt |
| Oberflächennorm | DIN EN ISO 1461 |
| Kleinste VK-Einheit | 1 |
| Mengeneinheit | Stück |
| Gewicht | 148,3 kg |
| Gewichtseinheit | kg/100 St. |

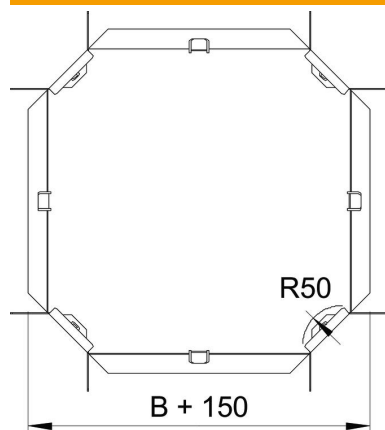
Technisches Datenblatt

Kreuzung 60 FT

Artikelnummer: 7113218



Abmessungen



| | |
|--------|--------|
| Breite | 200 mm |
| Breite | 8 in |
| Höhe | 60 mm |
| Höhe | 2 in |
| Maß B | 200 mm |
| Maß R | 50 mm |

Technische Daten

| | |
|------------------------------------|--------------------------|
| Abbiegung (Winkel) | 90° |
| Ausführung Verbinder | Mitgelieferter Verbinder |
| Funktionserhalt | nein |
| Materialstärke Bodenblech | 1 mm |
| Richtungsänderung | horizontal |
| Rostfreier Stahl, gebeizt | nein |
| Weitspann-Ausführung | nein |
| Art des Verbinders Kabeltragsystem | geschraubt |
| Holmstärke | 1,25 mm |