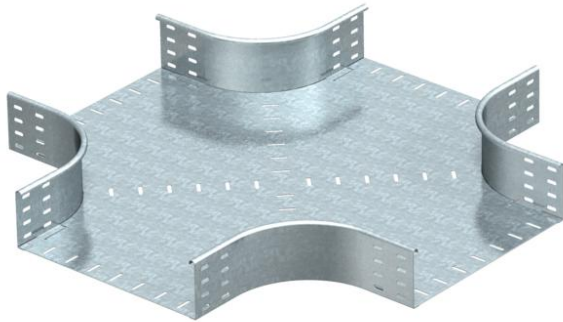


Technisches Datenblatt

Kreuzung 110 FS

Artikelnummer: 7004710



Kreuzung, horizontal, für alle Kabelrinnentypen mit der Seitenhöhe 110 mm.
Befestigungsmaterialien sind separat zu bestellen.

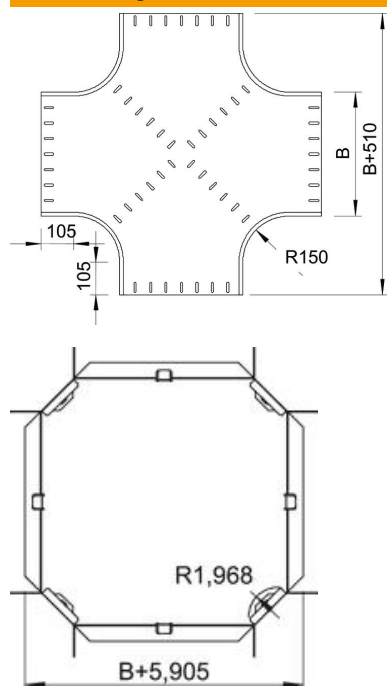


St	Stahl
FS	bandverzinkt

Stammdaten

Artikelnummer	7004710
Typ	RK 150 FS
Bezeichnung 1	Kreuzung
Bezeichnung 2	horizontal, runde Bauform
Hersteller	OBO
Dimension	110x500
Werkstoff	Stahl
Oberfläche	bandverzinkt
Oberflächennorm	DIN EN 10346
Kleinste VK-Einheit	1
Mengeneinheit	Stück
Gewicht	1100 kg
Gewichtseinheit	kg/100 St.

Abmessungen



Breite	500 mm
Breite	20 in
Höhe	110 mm
Höhe	4 in
Maß R	150 mm

Technische Daten

Abbiegung (Winkel)	90°
Ausführung Verbinder	ohne Verbinder
Funktionserhalt	nein
Materialstärke Bodenblech	1,5 mm
NATO Lochbild	nein
Richtungsänderung	horizontal
Rostfreier Stahl, gebeizt	nein
Weitspann-Ausführung	nein
Art des Verbinders Kabeltragsystem	geschraubt
Holmstärke	1,25 mm