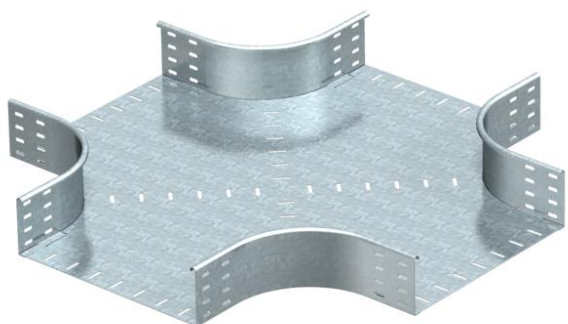


Technisches Datenblatt

Kreuzung 110 FS

Artikelnummer: 7004699



Kreuzung, horizontal, für alle Kabelrinnentypen mit der Seitenhöhe 110 mm.
Befestigungsmaterialien sind separat zu bestellen.



| | |
|----|--------------|
| St | Stahl |
| FS | bandverzinkt |

Stammdaten

| | |
|---------------------|---------------------------|
| Artikelnummer | 7004699 |
| Typ | RK 140 FS |
| Bezeichnung 1 | Kreuzung |
| Bezeichnung 2 | horizontal, runde Bauform |
| Hersteller | OBO |
| Dimension | 110x400 |
| Werkstoff | Stahl |
| Oberfläche | bandverzinkt |
| Oberflächennorm | DIN EN 10346 |
| Kleinste VK-Einheit | 1 |
| Mengeneinheit | Stück |
| Gewicht | 906 kg |
| Gewichtseinheit | kg/100 St. |

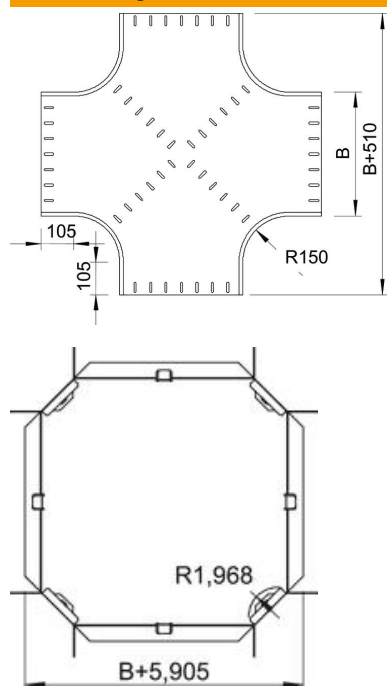
Technisches Datenblatt

Kreuzung 110 FS

Artikelnummer: 7004699



Abmessungen



| | |
|--------|--------|
| Breite | 400 mm |
| Breite | 16 in |
| Höhe | 110 mm |
| Höhe | 4 in |
| Maß R | 150 mm |

Technische Daten

| | |
|------------------------------------|----------------|
| Abbiegung (Winkel) | 90° |
| Ausführung Verbinder | ohne Verbinder |
| Funktionserhalt | nein |
| Materialstärke Bodenblech | 1,5 mm |
| NATO Lochbild | nein |
| Richtungsänderung | horizontal |
| Rostfreier Stahl, gebeizt | nein |
| Weitspann-Ausführung | nein |
| Art des Verbinders Kabeltragsystem | geschraubt |
| Holmstärke | 1,25 mm |