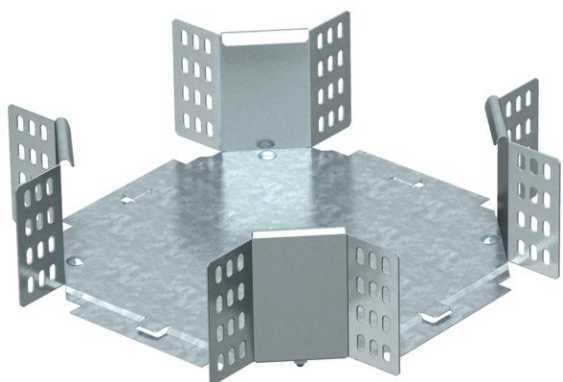


# Technisches Datenblatt

## Kreuzung 110 FS

Artikelnummer: 7004680



Kreuzung, horizontal, für alle Kabelrinnentypen mit der Seitenhöhe 110 mm. Das Formteil wird in unmontiertem Zustand ausgeliefert. Inklusive anteiligem Befestigungsmaterial.



**St** Stahl

**FS** bandverzinkt

### Stammdaten

Artikelnummer	7004680
Typ	RK 130 FS
Bezeichnung 1	Kreuzung
Bezeichnung 2	horizontal, mit Winkelverbinder
Hersteller	OBO
Dimension	110x300
Werkstoff	Stahl
Oberfläche	bandverzinkt
Oberflächennorm	DIN EN 10346
Kleinste VK-Einheit	1
Mengeneinheit	Stück
Gewicht	220 kg
Gewichtseinheit	kg/100 St.

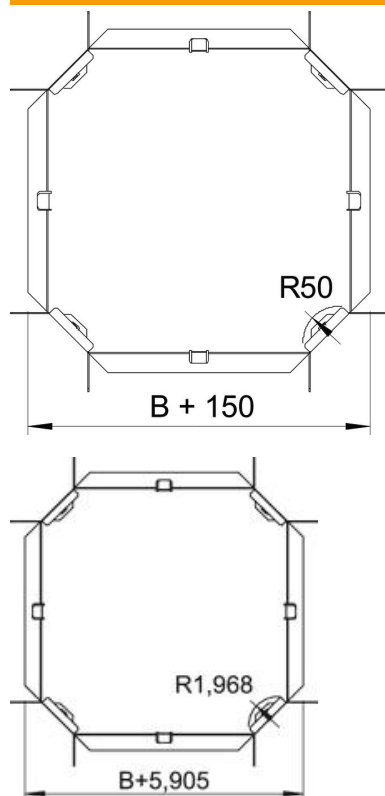
# Technisches Datenblatt

## Kreuzung 110 FS

Artikelnummer: 7004680



### Abmessungen



Breite	300 mm
Breite	12 in
Höhe	110 mm
Höhe	4 in
Maß B	300 mm
Maß R	50 mm

### Technische Daten

Abbiegung (Winkel)	90°
Ausführung Verbinder	Mitgelieferter Verbinder
Funktionserhalt	nein
Materialstärke Bodenblech	1 mm
Richtungsänderung	horizontal
Rostfreier Stahl, gebeizt	nein
Weitspann-Ausführung	nein
Art des Verbinders Kabeltragsystem	geschraubt
Holmstärke	1,25 mm