

# Technisches Datenblatt

## Kabelrinne RKS-Magic® 35 FS

Artikelnummer: 6047417



Kabelrinne mit integriertem Schnellbefestigungssystem. Die Nutzlänge der Kabelrinne beträgt 3.000 mm.  
Die Kabelrinne verfügt über eine durchgängige Seitenlochung von 7 x 20 mm für die Installation zusätzlicher Verbindungs- und Montagebauteile.  
Die Lochung für die direkte Gewindestangenabhängung hat einen Durchmesser von 11 mm.  
Der durchgängige Potentialausgleich ist ohne Zusatzbauteile gewährleistet.  
Magnetische Schirmdämpfung ohne Deckel 20 dB, mit Deckel 50 dB.



**St** Stahl

**FS** bandverzinkt

### Stammdaten

Artikelnummer	6047417
Typ	RKSM 310 FS
Bezeichnung 1	Kabelrinne RKSM
Bezeichnung 2	Magic, mit Schnellverbindung
Hersteller	OBO
Dimension	35x100x3050
Werkstoff	Stahl
Oberfläche	bandverzinkt
Oberflächennorm	DIN EN 10346
Kleinste VK-Einheit	3
Mengeneinheit	Meter
Gewicht	104,328 kg
Gewichtseinheit	kg/100 m

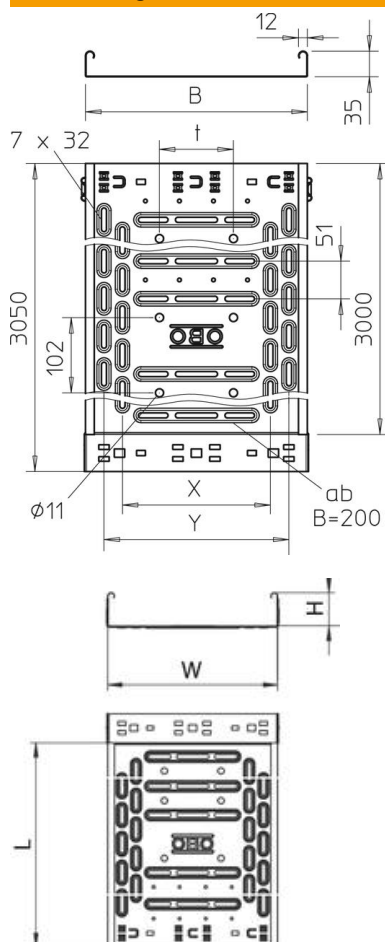
# Technisches Datenblatt

## Kabelrinne RKS-Magic® 35 FS

Artikelnummer: 6047417



### Abmessungen



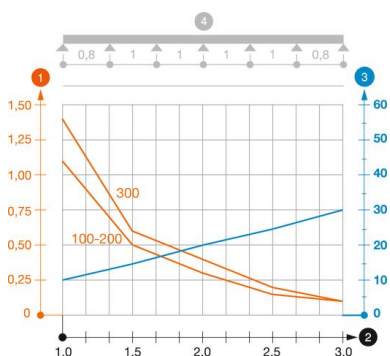
Länge	3.050 mm
Länge	10 ft
Breite	100 mm
Breite	4 in
Höhe	35 mm
Höhe	1 in
Blechstärke	0,03 in
Blechstärke	0,75 mm
Maß B	100 mm
Maß y	50 mm

#### Technische Daten

Ausführung Verbinder	integrierter Verbinder
Befestigungsart Montage-System	Boden Decke Wand
Begehbar	nein
Bodenlochung	1
Funktionserhalt	nein
Mit Oberteil	nein
Montagelochung im Boden	ja
NATO Lochbild	nein
Nutzquerschnitt	33 cm <sup>2</sup>
Nutzquerschnitt	3300 mm <sup>2</sup>
Rostfreier Stahl, gebeizt	nein
Seitenlochung	ja
Weitspann-Ausführung	nein
Magnetische Schirmdämpfung mit Deckel	50 dB
Magnetische Schirmdämpfung ohne Deckel	20 dB
Belastungstesttyp nach IEC 61537	Typ II
Nutzlänge	3000 mm
Art des Verbinders Kabeltragsystem	Klickbefestigung

#### Belastungen

einsetzbare Stützabstände min.	1 m
einsetzbare Stützabstände max.	3 m
Stützabstand 1,0m	1,1 kN/m
Stützabstand 1,5m	0,5 kN/m
Stützabstand 2,0m	0,3 kN/m
Stützabstand 2,5m	0,15 kN/m
Stützabstand 3,0m	0,1 kN/m



#### Belastungsdiagramm Kabelrinne Typ RKSM 35

- 1** Zulässige Kabelrinnen-/leiterbelastung in kN/m ohne Mannlast
- 2** Stützweite in m
- 3** Holmdurchbiegung in mm bei zulässig kN/m
- 4** Belastungsschema beim Prüfverfahren
- Belastungskurve mit Kabelrinne-/leiterbreite in mm
- Holmdurchbiegungskurve je nach Stützweite