

# Technisches Datenblatt

## Nivellierbare Kassette für Tubus, RKFRNUZD3, Edelstahl

Artikelnummer: 7409444



Nivellierbare und vom Fußboden entkoppelte Kassette der Nenngröße R4 für Tubus für den Einbau von Installationsgeräten in trocken oder nass gepflegten Fußböden im Innenbereich, zur Montage in Unterflurdosen UZD250-3 oder UZD350-3, jeweils in Verbindung mit einem Montagedeckel DUG..R4 oder in UGD250-3R4 oder UGD350-3R4. Die Montage erfolgt mittels Nivellierwinkeln (separat bestellen) im Aluminium-Rahmenprofil der Unterflurdosen.

Nivellierbare Kassette mit Tubus, 2-zügig. Es können 2 Abdeckplatten APMT2 installiert werden. Für den Einbau von 2 Universalträgern UT3 für 4 Einzel-Installationsgeräte mit Tragering/Tragebügel oder 6 Modul 45-Geräte.



VA Edelstahl, rostfrei

### Stammdaten

Artikelnummer	7409444
Typ	RKFRN2UZD3R4VS25
Bezeichnung 1	Runde Kassette
Bezeichnung 2	für Tubus
Hersteller	OBO
Dimension	Ø215mm
Werkstoff	Edelstahl, rostfrei 1.4301
Kleinste VK-Einheit	1
Mengeneinheit	Stück
Gewicht	174 kg
Gewichtseinheit	kg/100 St.

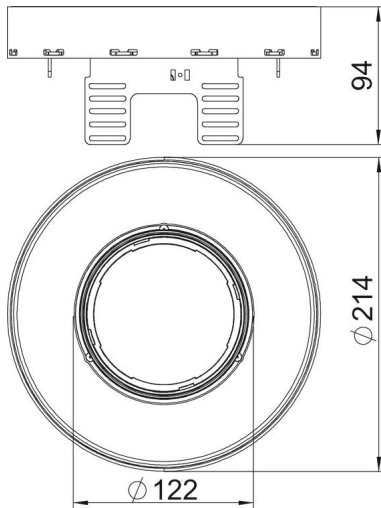
# Technisches Datenblatt

Nivellierbare Kassette für Tubus, RKFRNUZD3, Edelstahl

Artikelnummer: 7409444



## Abmessungen



Länge	214 mm
Breite	214 mm
Höhe	94 mm

## Technische Daten

Anzahl der einbaubaren Geräte	6
Anzahl der Leitungsauslässe	1
Ausführung	rund
Ausführung Leitungsauslass	Versenkbarer Tubus
Bodenpflege	nass
Entkoppelbar	ja
Fußbodenhöhe min.	94 mm
Geeignet für Doppelbodeneinbau	nein
Geeignet für Hohlbodeneinbau	nein
Geeignet für Unterflurdose	250/350
Geräteträger zur Aufnahme von Gerätebechern	ja
Nenngröße für Geräteeinbaueinheiten	R4
Schutzart (IP) im genutzten Zustand	IP20
Schutzart (IP) im ungenutzten Zustand	IP40
Schutzgrad IK-Code	IK10
Schwerlastausführung	nein
Typ des Einbausystems	UT3
Vertikale Last, große Fläche	bis 3.000 N
Zulassungen	VDE