

Technisches Datenblatt

Nivellierbare Schwerlastkassette für Tubus, RKFRSL,
Nenngröße R7, Edelstahl
Artikelnummer: 7409468



Runde Kassette Schwerlast für Tubus in Nenngröße R7 für den Einbau von Installationsgeräten in Kanalsystemen, Doppel- und Hohlböden, in trocken oder nass gepflegten Fußböden im Innenbereich. Belastungsklasse 2 bis 20 kN.

Nivellierbare Schwerlastkassette mit Tubus mit einer Belastungsklasse von 2-20 kN, 2-zügig. Es können 2 Abdeckplatten APMT2 und einer APMT5 installiert werden. Für den Einbau von 2 Universalträgern UT3 und einem UT4 für 7 Einzel-Installationsgeräte mit Tragering/Tragebügel oder 10 Modul 45-Geräte.



VA Edelstahl, rostfrei

Stammdaten

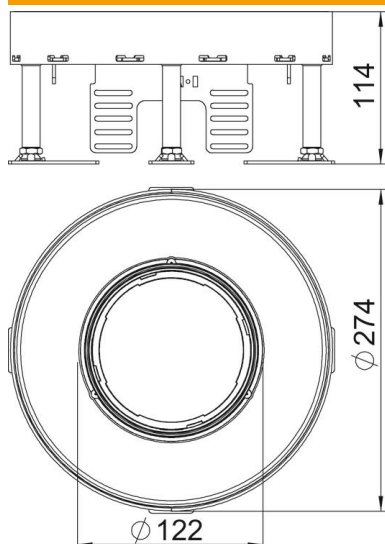
Artikelnummer	7409468
Typ	RKFR2 7 SL2V2 25
Bezeichnung 1	Schwerlastkassette
Bezeichnung 2	für Tubus 20 kN
Hersteller	OBO
Dimension	Ø275mm
Werkstoff	Edelstahl, rostfrei 1.4301
Kleinste VK-Einheit	1
Mengeneinheit	Stück
Gewicht	947 kg
Gewichtseinheit	kg/100 St.

Technisches Datenblatt

Nivellierbare Schwerlastkassette für Tubus, RKFRSL,
Nenngröße R7, Edelstahl
Artikelnummer: 7409468



Abmessungen



Maß h 114 mm

Technische Daten

Anzahl der einbaubaren Geräte	10
Anzahl der Gerätebecher	3
Anzahl der Leitungsauslässe	1
Ausführung	rund
Ausführung Leitungsauslass	Versenkbarer Tubus
Bodenpflege	nass
Entkoppelbar	nein
Fußbodenhöhe max.	159 mm
Fußbodenhöhe min.	114 mm
Geeignet für Doppelbodeneinbau	ja
Geeignet für Hohlbodeneinbau	ja
Geeignet für Unterflurdose	350
Geräteträger zur Aufnahme von Gerätebechern	ja
Nenngröße für Geräteeinbaueinheiten	R7
Nivellierbereich max.	159 mm
Nivellierbereich min.	114 mm
Schutzart (IP) im genutzten Zustand	IP20
Schutzart (IP) im ungenutzten Zustand	IP44
Schutzgrad IK-Code	IK10
Schwerlastausführung	ja
Schwerlastklasse	20 kN (OBO SL2)
Typ des Einbausystems	UT3 / UT4