

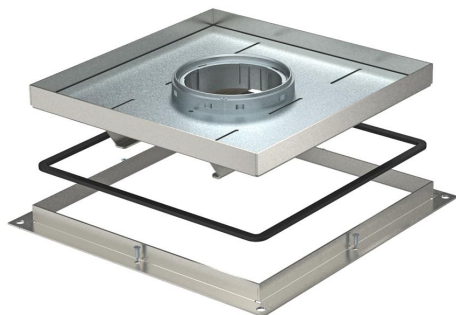
# Technisches Datenblatt

## Rahmenkassette Schwerlast für Tubus, RKFSL, Nenngröße 250-3

Artikelnummer: 7409486



Rahmenkassette Schwerlast für Tubus für den Einbau von Installationsgeräten in der UZD250-3 in trocken oder nass gepflegten Fußböden im Innenbereich. Belastungsklasse 1 bis 10 kN.



VA

Edelstahl, rostfrei

### Stammdaten

Artikelnummer	7409486
Typ	RKF2 SL1 V2 30
Bezeichnung 1	Schwerlast-Rahmenkassette
Bezeichnung 2	für Tubus
Hersteller	OBO
Dimension	283x283x30
Werkstoff	Edelstahl, rostfrei 1.4301
Kleinste VK-Einheit	1
Mengeneinheit	Stück
Gewicht	526 kg
Gewichtseinheit	kg/100 St.

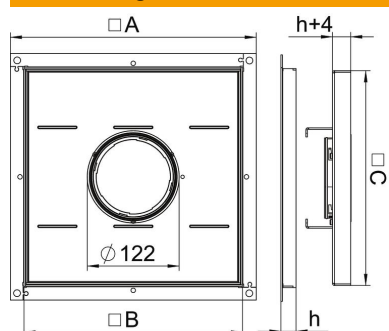
# Technisches Datenblatt

Rahmenkassette Schwerlast für Tubus, RKFSL, Nenngröße  
250-3

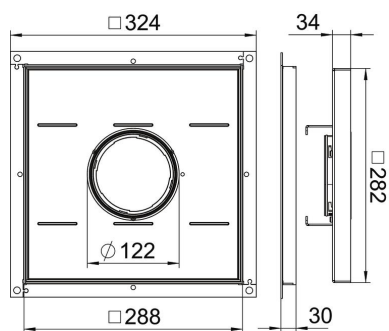
Artikelnummer: 7409486



## Abmessungen



Maß A	324 mm
Maß B	288 mm
Maß C	282 mm
Maß h	30 mm



## Technische Daten

Ausführung Leitungsauslass	Versenkbarer Tubus
Geeignet für Doppelbodeneinbau	ja
Geeignet für Hohlbodeneinbau	ja
Geeignet für	Unterflurdosenaufbau
Geeignet für Unterflurdose	250
Länge Einbaumaß	290 mm
Schwerlastausführung	ja
Schwerlastklasse	10 kN (OBO SL1)