

# Technisches Datenblatt

## Feinschutzgerät TELE 4-F für ISDN RJ11

Artikelnummer: 5081977



Datenleitungsschutzgerät für analoge Telekommunikations-Systeme

- im Aluminiumgehäuse
- mit zweistufiger Schutzschaltung
- einfache Montage
- inkl. 150 mm Anschlussleitung mit RJ11 bzw. RJ45-Steckern
- optimierte Bandbreite für TK-Systeme
- Hutschienenmontage mit Zubehör DLS-BS (5082 38 2)

Anwendung: für analoge Telekommunikations-Systeme

- im Aluminiumgehäuse

- einfache Montage auf Hutschiene oder am Endgerät
- inkl. 150 mm Anschlussleitung mit RJ411-Steckern
- optimierte Bandbreite für TK-Systeme



### Stammdaten

Artikelnummer	5081977
Typ	RJ11-TELE 4-F
Bezeichnung 1	Feinschutzgerät
Bezeichnung 2	für analoge Telekommunikation
Hersteller	OBO
Dimension	170V
Kleinste VK-Einheit	1
Mengeneinheit	Stück
Gewicht	14 kg
Gewichtseinheit	kg/100 St.

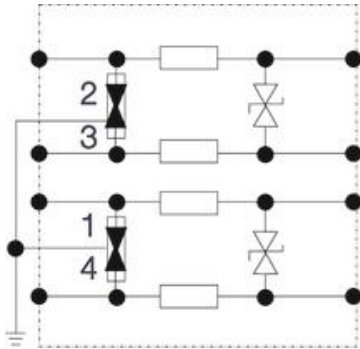
# Technisches Datenblatt

Feinschutzgerät TELE 4-F für ISDN RJ11

Artikelnummer: 5081977



## Technische Daten



Anzahl Pole	4
Ausführung	Feinschutz, 4 Adern
Einfügedämpfung (Insertion loss)	≤3 dB
Erdung über:	Anschlussleitung
Gesamt-Ableitstoßstrom (8/20)	4 kA
Grenzfrequenz	18 MHz
Höchste Dauerspannung AC	120
Höchste Dauerspannung DC	170
Isolationswiderstand	> 34 MΩ
Kapazität (Ader-Ader)	<500 pF
Kapazität (Ader-Erde)	<20 pF
Kategorie	Typ 2+3 / C2+C1
LPZ	1→3
Montageart	Connector/Kabeladapter
Nennlaststrom AC	0,2
Nennlaststrom DC	0,3 A
Prüfnorm	IEC 61643-21
Schutzart	IP40
Schutzpegel Ader - Ader	<300 V
Schutzpegel Ader - Erde	<600 V
Schutzpegel Ader - Erde bei 1kV/μs (C3)	<245
Serienwiderstand pro Ader	2,2 Ω ± 10 %
Signalisierung am Gerät	ohne
SPD nach IEC 61643-21	Class II+III / C2+C1
Stecksystem	RJ11
Stoßstromfestigkeit Ader - Ader	C1: 1 kV / 0,5 kA (8/20)
Stoßstromfestigkeit Ader - Erde	C2: 2 kV / 1 kA (8/20)
Temperatureinsatzbereich max.	80 °C
Temperatureinsatzbereich min.	-40 °C
Leitungsart für Überspannungsschutzgeräte	Telekommunikationsleitung