

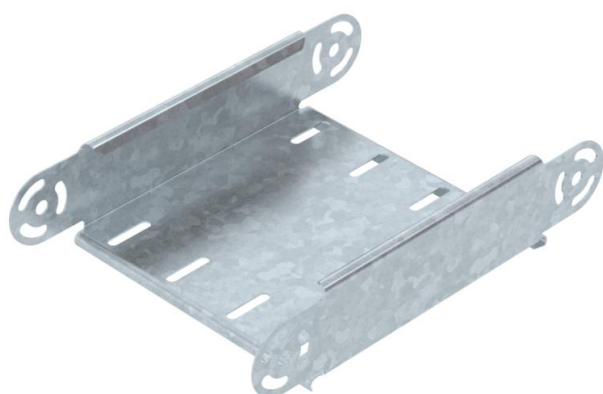
Technisches Datenblatt

Gelenkbogen-Element, vertikal 60 FT

Artikelnummer: 7075200



Gelenkbogen-Element, vertikal, für alle Kabelrinnentypen mit der Seitenhöhe 60 mm.
Gelenkverbinder RGV 60 sind anteilig separat zu bestellen.
RGV 60 und Sechskantschrauben SKS 8x16 sind separat zu bestellen.



St Stahl

FT tauchfeuerverzinkt

Stammdaten

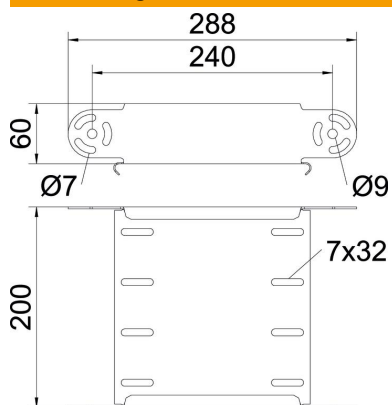
Artikelnummer	7075200
Typ	RGBEV 620 FT
Bezeichnung 1	Gelenkbogen-Element
Bezeichnung 2	vertikal
Hersteller	OBO
Dimension	60x200
Werkstoff	Stahl
Oberfläche	tauchfeuerverzinkt
Oberflächennorm	DIN EN ISO 1461
Kleinste VK-Einheit	1
Mengeneinheit	Stück
Gewicht	69,3 kg
Gewichtseinheit	kg/100 St.

Technisches Datenblatt

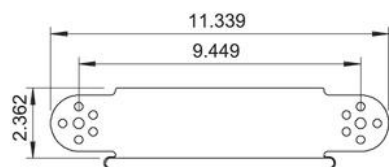
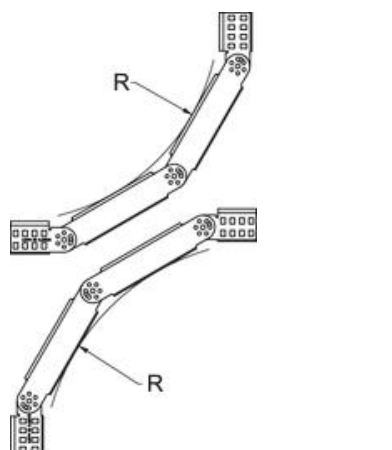
Gelenkbogen-Element, vertikal 60 FT

Artikelnummer: 7075200

Abmessungen



Breite	200 mm
Breite	8 in
Höhe	60 mm
Höhe	2 in
Blechstärke	1 mm
Maß B	200 mm



Technisches Datenblatt

Gelenkbogen-Element, vertikal 60 FT

Artikelnummer: 7075200



Technische Daten

Abbiegung (Winkel)	verstellbar
Ausführung Verbinder	ohne Verbinder
Bauform	Gelenkbogen Element
Funktionserhalt	nein
Montagelochung im Boden	nein
NATO Lochbild	nein
Richtungsänderung	vertikal steigend/fallend
Rostfreier Stahl, gebeizt	nein
Seitenlochung	nein
Weitspann-Ausführung	nein
Art des Verbinders Kabeltragsystem	geschraubt