

Technisches Datenblatt

90°-Bogen 60 FT

Artikelnummer: 7124438



Bogen 90° für die horizontale Verlegung von Kabelrinnen Typ RKS 605.
Das Formteil wird in unmontiertem Zustand geliefert.

Inklusive anteiligem Befestigungsmaterial.

Die Breite 50 mm ist in eckiger Ausführung und entspricht nicht der Abbildung.



St Stahl

FT tauchfeuerverzinkt

Stammdaten

Artikelnummer	7124438
Typ	RB 90 605 FT
Bezeichnung 1	Bogen 90°
Bezeichnung 2	horizontal
Hersteller	OBO
Dimension	60x50
Werkstoff	Stahl
Oberfläche	tauchfeuerverzinkt
Oberflächennorm	DIN EN ISO 1461
Kleinste VK-Einheit	1
Mengeneinheit	Stück
Gewicht	41,6 kg
Gewichtseinheit	kg/100 St.

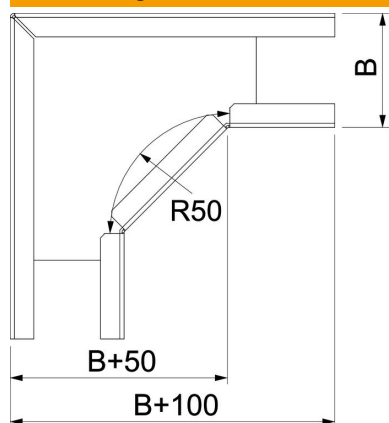
Technisches Datenblatt

90°-Bogen 60 FT

Artikelnummer: 7124438



Abmessungen



Breite	50 mm
Höhe	60 mm
Höhe	2 in
Maß B	50 mm
Maß R	50 mm

Technische Daten

Abbiegung (Winkel)	90°
Ausführung Verbinder	Mittelieferter Verbinder
Bauform	Bogen starr
Funktionserhalt	nein
Montagelochung im Boden	nein
NATO Lochbild	nein
Richtungsänderung	horizontal
Rostfreier Stahl, gebeizt	nein
Seitenlochung	nein
Weitspann-Ausführung	nein
Art des Verbinders Kabeltragsystem	geschraubt