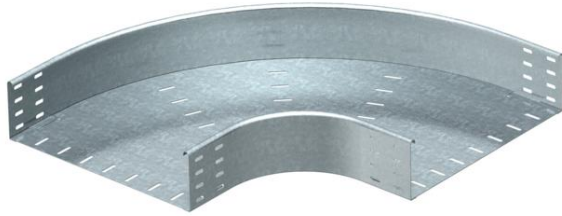


Technisches Datenblatt

90°-Bogen 110 FS

Artikelnummer: 7001967



Bogen 90°, horizontal, für alle Kabelrinnentypen mit der Seitenhöhe 110 mm. Befestigungsmaterialien sind separat zu bestellen.



St Stahl

FS bandverzinkt

Stammdaten

Artikelnummer	7001967
Typ	RB 90 150 FS
Bezeichnung 1	Bogen 90°
Bezeichnung 2	horizontal, runde Bauform
Hersteller	OBO
Dimension	110x500
Werkstoff	Stahl
Oberfläche	bandverzinkt
Oberflächennorm	DIN EN 10346
Kleinste VK-Einheit	1
Mengeneinheit	Stück
Gewicht	700 kg
Gewichtseinheit	kg/100 St.

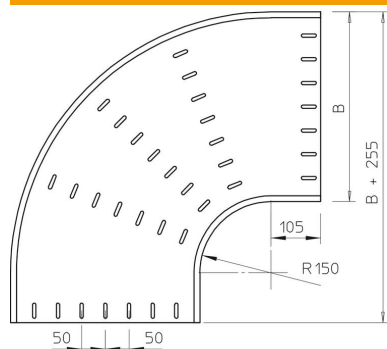
Technisches Datenblatt

90°-Bogen 110 FS

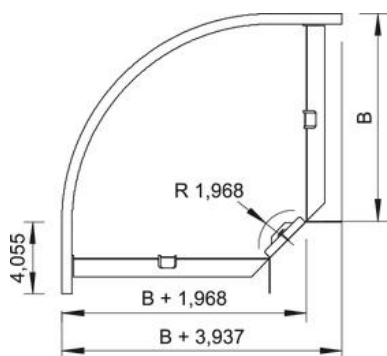
Artikelnummer: 7001967



Abmessungen



Breite	500 mm
Breite	20 in
Höhe	110 mm
Höhe	4 in
Maß B	500 mm
Maß R	150 mm



Technische Daten

Abbiegung (Winkel)	90°
Ausführung Verbinder	ohne Verbinder
Funktionserhalt	nein
Mit Oberteil	nein
Montagelochung im Boden	nein
NATO Lochbild	nein
Richtungsänderung	horizontal
Rostfreier Stahl, gebeizt	nein
Seitenlochung	nein
Weitspann-Ausführung	nein
Art des Verbinders Kabeltragsystem	geschraubt