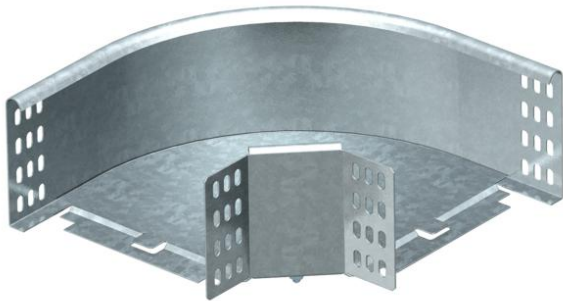


Technisches Datenblatt

90°-Bogen 110 FS

Artikelnummer: 7001932



Bogen 90°, horizontal, für alle Kabelrinnentypen mit der Seitenhöhe 110 mm.
Das Formteil wird in unmontiertem Zustand geliefert.
Inklusive anteiligem Befestigungsmaterial.



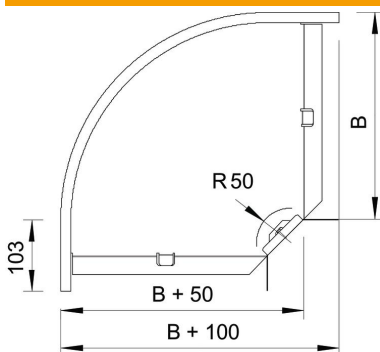
St Stahl

FS bandverzinkt

Stammdaten

| | |
|---------------------|---------------------------------|
| Artikelnummer | 7001932 |
| Typ | RB 90 130 FS |
| Bezeichnung 1 | Bogen 90° |
| Bezeichnung 2 | horizontal, mit Winkelverbinder |
| Hersteller | OBO |
| Dimension | 110x300 |
| Werkstoff | Stahl |
| Oberfläche | bandverzinkt |
| Oberflächennorm | DIN EN 10346 |
| Kleinste VK-Einheit | 1 |
| Mengeneinheit | Stück |
| Gewicht | 210 kg |
| Gewichtseinheit | kg/100 St. |

Abmessungen



| | |
|--------|--------|
| Breite | 300 mm |
| Breite | 12 in |
| Höhe | 110 mm |
| Höhe | 4 in |
| Maß B | 300 mm |
| Maß R | 50 mm |

Technisches Datenblatt

90°-Bogen 110 FS

Artikelnummer: 7001932



Technische Daten

| | |
|------------------------------------|--------------------------|
| Abbiegung (Winkel) | 90° |
| Ausführung Verbinder | Mitgelieferter Verbinder |
| Funktionserhalt | nein |
| Mit Oberteil | nein |
| Montagelochung im Boden | nein |
| NATO Lochbild | nein |
| Richtungsänderung | horizontal |
| Rostfreier Stahl, gebeizt | nein |
| Seitenlochung | nein |
| Weitspann-Ausführung | nein |
| Art des Verbinders Kabeltragsystem | geschraubt |