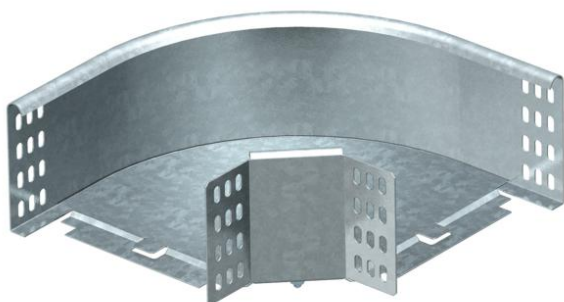


Technisches Datenblatt

90°-Bogen 110 FT

Artikelnummer: 7127103



Bogen 90°, horizontal, für alle Kabelrinnentypen mit der Seitenhöhe 110 mm.
Das Formteil wird in unmontiertem Zustand geliefert.
Inklusive anteiligem Befestigungsmaterial.



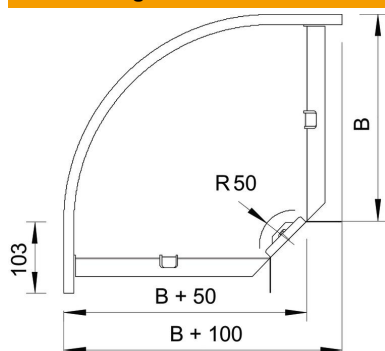
St Stahl

FT tauchfeuverzinkt

Stammdaten

Artikelnummer	7127103
Typ	RB 90 110 FT
Bezeichnung 1	Bogen 90°
Bezeichnung 2	horizontal, mit Winkelverbinder
Hersteller	OBO
Dimension	110x100
Werkstoff	Stahl
Oberfläche	tauchfeuverzinkt
Oberflächennorm	DIN EN ISO 1461
Kleinste VK-Einheit	1
Mengeneinheit	Stück
Gewicht	85 kg
Gewichtseinheit	kg/100 St.

Abmessungen



Breite	100 mm
Breite	4 in
Höhe	110 mm
Höhe	4 in
Maß B	100 mm
Maß R	50 mm

Technisches Datenblatt

90°-Bogen 110 FT

Artikelnummer: 7127103



Technische Daten

Abbiegung (Winkel)	90°
Ausführung Verbinder	Mitgelieferter Verbinder
Funktionserhalt	nein
Mit Oberteil	nein
Montagelochung im Boden	nein
NATO Lochbild	nein
Richtungsänderung	horizontal
Rostfreier Stahl, gebeizt	nein
Seitenlochung	nein
Weitspann-Ausführung	nein
Art des Verbinders Kabeltragsystem	geschraubt