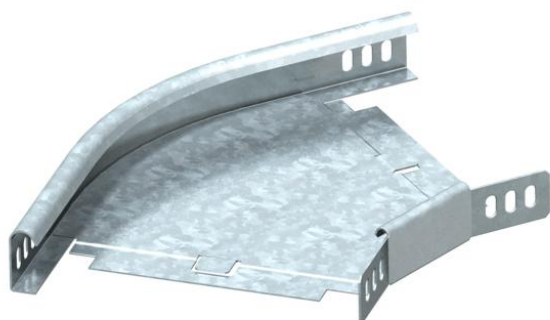


# Technisches Datenblatt

## 45°-Bogen 35 FS

Artikelnummer: 6043704



Bogen 45°, horizontal, für alle Kabelrinnentypen mit der Seitenhöhe 35 mm. Der Winkelverbinder WKV 35 ist für 90°-Bögen vorgesehen und wird vor Ort auf 45° angepasst. Das Formteil wird in unmontiertem Zustand geliefert. Inklusive anteiligem Befestigungsmaterial.



<b>St</b>	Stahl
<b>FS</b>	bandverzinkt

### Stammdaten

Artikelnummer	6043704
Typ	RB 45 310 FS
Bezeichnung 1	Bogen 45°
Bezeichnung 2	horizontal, mit Winkelverbinder
Hersteller	OBO
Dimension	35x100
Werkstoff	Stahl
Oberfläche	bandverzinkt
Oberflächennorm	DIN EN 10346
Kleinste VK-Einheit	1
Mengeneinheit	Stück
Gewicht	40 kg
Gewichtseinheit	kg/100 St.

# Technisches Datenblatt

45°-Bogen 35 FS

Artikelnummer: 6043704



## Abmessungen



Breite	100 mm
Breite	4 in
Höhe	35 mm
Höhe	1 in
Maß B	100 mm
Maß R	50 mm

## Technische Daten

Abbiegung (Winkel)	45°
Ausführung Verbinder	Mitgelieferter Verbinder
Funktionserhalt	nein
Montagelochung im Boden	nein
NATO Lochbild	nein
Richtungsänderung	horizontal
Rostfreier Stahl, gebeizt	nein
Seitenlochung	nein
Temperatureinsatzbereich max.	120 °C
Temperatureinsatzbereich min.	-20 °C
Weitspann-Ausführung	nein
Art des Verbinders Kabeltragsystem	geschraubt