

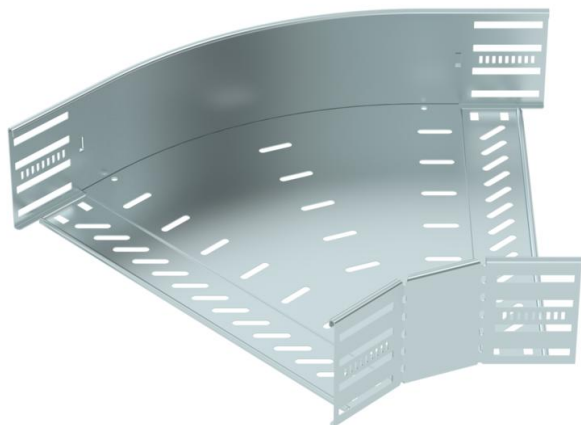
Technisches Datenblatt

45°-Bogen 110 FS

Artikelnummer: 6036306



45°-Bogen zum Erstellen einer horizontalen Abzweigung, Formteil für rast- und schraubbare Kabelrinnen Seitenhöhe 110 mm. Schraubenlose Montage mit Doppelklemmen oder Schraubverbindung mit Flachrundschrauben FRS und Kombimuttern M6. Einsetzbar im Innenbereich. Befestigungsmaterial muss separat bestellt werden.



St Stahl

FS bandverzinkt

Stammdaten

| | |
|---------------------|----------------------------|
| Artikelnummer | 6036306 |
| Typ | RB 45 140 FS |
| Bezeichnung 1 | Bogen 45° |
| Bezeichnung 2 | für Kabelrinne, horizontal |
| Hersteller | OBO |
| Dimension | 110x400 |
| Werkstoff | Stahl |
| Oberfläche | bandverzinkt |
| Oberflächennorm | DIN EN 10346 |
| Kleinste VK-Einheit | 1 |
| Mengeneinheit | Stück |
| Gewicht | 193,6 kg |
| Gewichtseinheit | kg/100 St. |

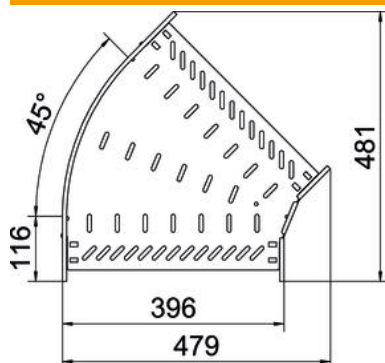
Technisches Datenblatt

45°-Bogen 110 FS

Artikelnummer: 6036306



Abmessungen



| | |
|-------------|--------|
| Breite | 400 mm |
| Höhe | 110 mm |
| Blechstärke | 1 mm |
| Maß B | 400 mm |

Technische Daten

| | |
|------------------------------------|------------------------|
| Abbiegung (Winkel) | 45° |
| Ausführung Verbinder | integrierter Verbinder |
| Bauform | Bogen starr |
| Funktionserhalt | nein |
| Materialstärke Bodenblech | 1 mm |
| Mit Oberteil | nein |
| Montagelochung im Boden | ja |
| NATO Lochbild | nein |
| Richtungsänderung | horizontal |
| Rostfreier Stahl, gebeizt | nein |
| Seitenlochung | ja |
| Temperatureinsatzbereich max. | 120 °C |
| Temperatureinsatzbereich min. | -20 °C |
| Weitspann-Ausführung | nein |
| Art des Verbinders Kabeltragsystem | geschraubt/geklemt |
| Empfohlene Anzahl Schrauben | 22 St. |
| Holmstärke | 1,25 mm |