

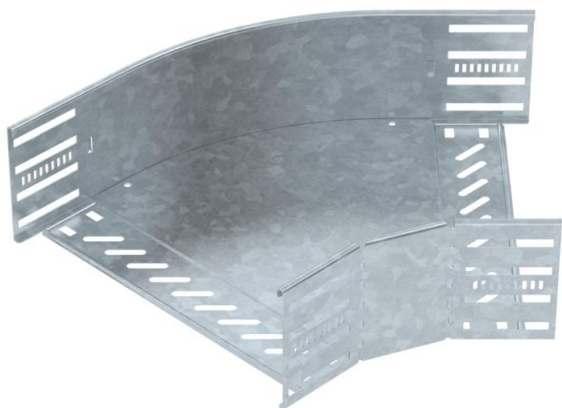
# Technisches Datenblatt

45°-Bogen 110 FT

Artikelnummer: 6036334



45°-Bogen zum Erstellen einer horizontalen Abzweigung, Formteil für rast- und schraubbare Kabelrinnen Seitenhöhe 110 mm. Schraubenlose Montage mit Doppelklemmen oder Schraubverbindung mit Flachrundschrauben FRS und Kombimuttern M6. Einsetzbar im Innen- und Außenbereich. Befestigungsmaterial muss separat bestellt werden.



**St** Stahl

**FT** tauchfeuverzinkt

## Stammdaten

|                     |                            |
|---------------------|----------------------------|
| Artikelnummer       | 6036334                    |
| Typ                 | RB 45 130 FT               |
| Bezeichnung 1       | Bogen 45°                  |
| Bezeichnung 2       | für Kabelrinne, horizontal |
| Hersteller          | OBO                        |
| Dimension           | 110x300                    |
| Werkstoff           | Stahl                      |
| Oberfläche          | tauchfeuverzinkt           |
| Oberflächennorm     | DIN EN ISO 1461            |
| Kleinste VK-Einheit | 1                          |
| Mengeneinheit       | Stück                      |
| Gewicht             | 139,4 kg                   |
| Gewichtseinheit     | kg/100 St.                 |

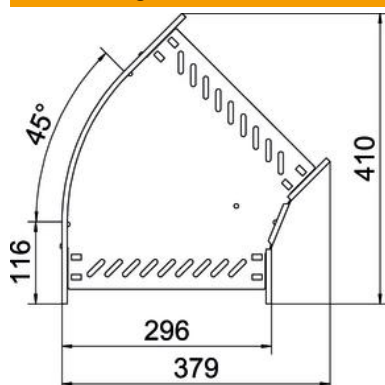
# Technisches Datenblatt

## 45°-Bogen 110 FT

Artikelnummer: 6036334



### Abmessungen



|             |        |
|-------------|--------|
| Breite      | 300 mm |
| Höhe        | 110 mm |
| Blechstärke | 0,8 mm |
| Maß B       | 300 mm |

### Technische Daten

|                                    |                        |
|------------------------------------|------------------------|
| Abbiegung (Winkel)                 | 45°                    |
| Ausführung Verbinder               | integrierter Verbinder |
| Bauform                            | Bogen starr            |
| Funktionserhalt                    | nein                   |
| Materialstärke Bodenblech          | 0,8 mm                 |
| Mit Oberteil                       | nein                   |
| Montagelochung im Boden            | ja                     |
| NATO Lochbild                      | nein                   |
| Richtungsänderung                  | horizontal             |
| Rostfreier Stahl, gebeizt          | nein                   |
| Seitenlochung                      | ja                     |
| Temperatureinsatzbereich max.      | 120 °C                 |
| Temperatureinsatzbereich min.      | -20 °C                 |
| Weitspann-Ausführung               | nein                   |
| Art des Verbinders Kabeltragsystem | geschraubt/geklemmt    |
| Empfohlene Anzahl Schrauben        | 22 St.                 |
| Holmstärke                         | 1,25 mm                |