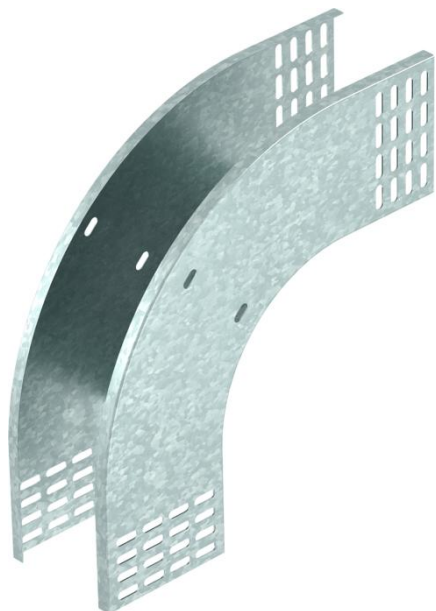


# Technisches Datenblatt

90°-Vertikalbogen, fallend 110 FT

Artikelnummer: 7007367



Vertikalbogen 90° in fallender Ausführung für alle Kabelrinnentypen mit der Seitenhöhe 110 mm.  
Der Vertikalbogen wird über das Ende der Kabelrinne geschoben und verschraubt.  
Befestigungsmaterialien sind separat zu bestellen.



**St** Stahl

**FT** tauchfeuerverzinkt

## Stammdaten

|                     |                    |
|---------------------|--------------------|
| Artikelnummer       | 7007367            |
| Typ                 | RBV 150 F FT       |
| Bezeichnung 1       | Vertikalbogen 90°  |
| Bezeichnung 2       | fallend            |
| Hersteller          | OBO                |
| Dimension           | 110x500            |
| Werkstoff           | Stahl              |
| Oberfläche          | tauchfeuerverzinkt |
| Oberflächennorm     | DIN EN ISO 1461    |
| Kleinste VK-Einheit | 1                  |
| Mengeneinheit       | Stück              |
| Gewicht             | 176,9 kg           |
| Gewichtseinheit     | kg/100 St.         |

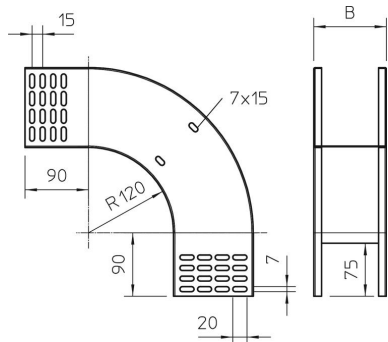
# Technisches Datenblatt

90°-Vertikalbogen, fallend 110 FT

Artikelnummer: 7007367



## Abmessungen



|             |        |
|-------------|--------|
| Breite      | 500 mm |
| Breite      | 20 in  |
| Höhe        | 110 mm |
| Höhe        | 4 in   |
| Blechstärke | 1 mm   |
| Maß B       | 500 mm |

## Technische Daten

|                                    |                  |
|------------------------------------|------------------|
| Abbiegung (Winkel)                 | 90°              |
| Ausführung Verbinder               | ohne Verbinder   |
| Funktionserhalt                    | nein             |
| Montagelochung im Boden            | nein             |
| NATO Lochbild                      | nein             |
| Richtungsänderung                  | vertikal fallend |
| Rostfreier Stahl, gebeizt          | nein             |
| Seitenlochung                      | nein             |
| Weitspann-Ausführung               | nein             |
| Art des Verbinders Kabeltragsystem | geschraubt       |