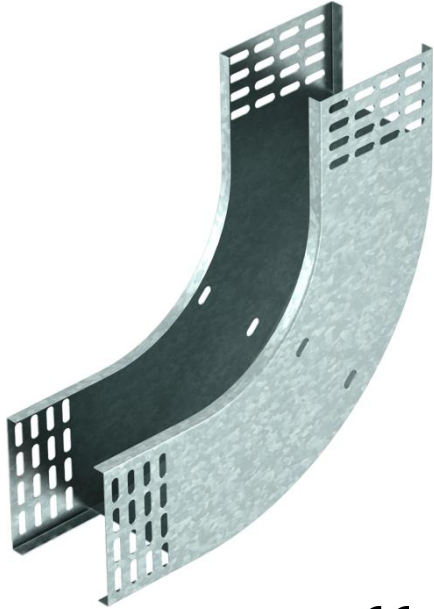


Technisches Datenblatt

90°-Vertikalbogen, steigend FT

Artikelnummer: 7007400



Vertikalbogen 90° in steigender Ausführung für alle Kabelrinentypen mit der Seitenhöhe 110 mm.
Der Vertikalbogen wird über das Ende der Kabelrinne geschoben und verschraubt.
Befestigungsmaterialien sind separat zu bestellen.



St Stahl

FT tauchfeuerverzinkt

Stammdaten

| | |
|---------------------|--------------------|
| Artikelnummer | 7007400 |
| Typ | RBV 120 S FT |
| Bezeichnung 1 | Vertikalbogen 90° |
| Bezeichnung 2 | steigend |
| Hersteller | OBO |
| Dimension | 110x200 |
| Werkstoff | Stahl |
| Oberfläche | tauchfeuerverzinkt |
| Oberflächennorm | DIN EN ISO 1461 |
| Kleinste VK-Einheit | 1 |
| Mengeneinheit | Stück |
| Gewicht | 163 kg |
| Gewichtseinheit | kg/100 St. |

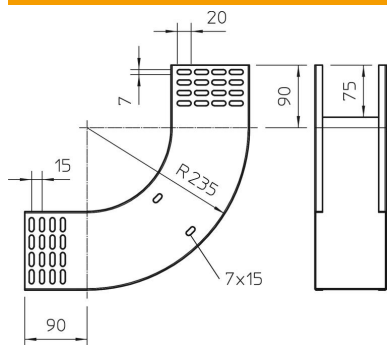
Technisches Datenblatt

90°-Vertikalbogen, steigend FT

Artikelnummer: 7007400



Abmessungen



| | |
|-------------|--------|
| Breite | 200 mm |
| Breite | 8 in |
| Höhe | 110 mm |
| Höhe | 4 in |
| Blechstärke | 1 mm |
| Maß B | 200 mm |

Technische Daten

| | |
|------------------------------------|-------------------|
| Abbiegung (Winkel) | 90° |
| Ausführung Verbinder | ohne Verbinder |
| Funktionserhalt | nein |
| Montagelochung im Boden | nein |
| NATO Lochbild | nein |
| Richtungsänderung | vertikal steigend |
| Rostfreier Stahl, gebeizt | nein |
| Seitenlochung | nein |
| Weitspann-Ausführung | nein |
| Art des Verbinders Kabeltragsystem | geschraubt |