

# Technisches Datenblatt

90°-Vertikalbogen, fallend 110 FT

Artikelnummer: 7007353



Vertikalbogen 90° in fallender Ausführung für alle Kabelrinnentypen mit der Seitenhöhe 110 mm.

Der Vertikalbogen wird über das Ende der Kabelrinne geschoben und verschraubt.

Befestigungsmaterialien sind separat zu bestellen.

CE

**St** Stahl

**FT** tauchfeuerverzinkt

## Stammdaten

Artikelnummer	7007353
Typ	RBV 115 F FT
Bezeichnung 1	Vertikalbogen 90°
Bezeichnung 2	fallend
Hersteller	OBO
Dimension	110x150
Werkstoff	Stahl
Oberfläche	tauchfeuerverzinkt
Oberflächennorm	DIN EN ISO 1461
Kleinste VK-Einheit	1
Mengeneinheit	Stück
Gewicht	124 kg
Gewichtseinheit	kg/100 St.

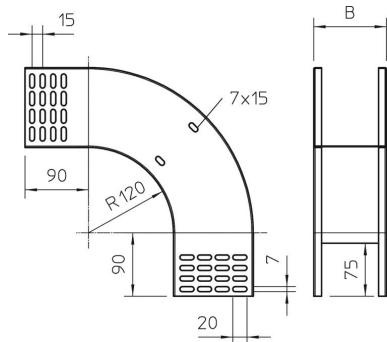
# Technisches Datenblatt

90°-Vertikalbogen, fallend 110 FT

Artikelnummer: 7007353



## Abmessungen



Breite	150 mm
Höhe	110 mm
Höhe	4 in
Blechstärke	1 mm
Maß B	150 mm

## Technische Daten

Abbiegung (Winkel)	90°
Ausführung Verbinder	ohne Verbinder
Funktionserhalt	nein
Montagelochung im Boden	nein
NATO Lochbild	nein
Richtungsänderung	vertikal fallend
Rostfreier Stahl, gebeizt	nein
Seitenlochung	nein
Weitspann-Ausführung	nein
Art des Verbinders Kabeltragsystem	geschraubt