

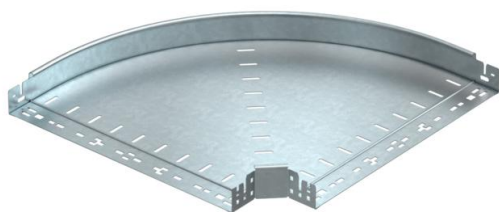
Technisches Datenblatt

90°-Bogen Magic 60 FT

Artikelnummer: 6041160



Bogen 90° mit Schnellverbindungs-System. Für alle Kabelrinnentypen mit der Seitenhöhe 60 mm.



St Stahl

FT tauchfeuerverzinkt

Stammdaten

Artikelnummer	6041160
Typ	RBM 90 650 FT
Bezeichnung 1	Bogen 90°
Bezeichnung 2	mit Schnellverbindung
Hersteller	OBO
Dimension	60x500
Werkstoff	Stahl
Oberfläche	tauchfeuerverzinkt
Oberflächennorm	DIN EN ISO 1461
Kleinste VK-Einheit	1
Mengeneinheit	Stück
Gewicht	406,3 kg
Gewichtseinheit	kg/100 St.

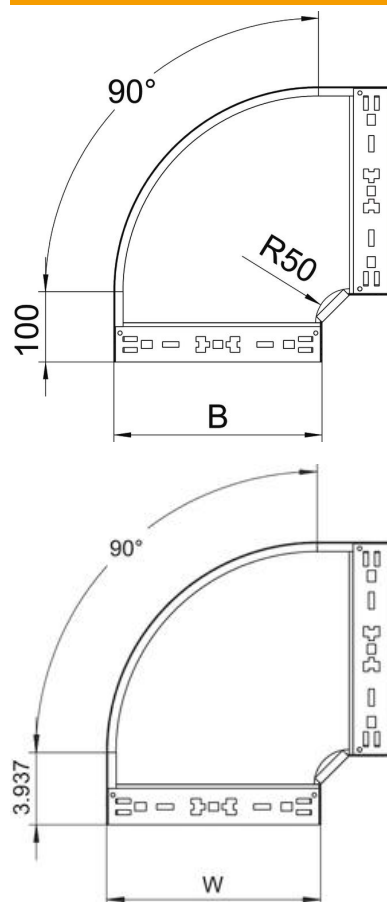
Technisches Datenblatt

90°-Bogen Magic 60 FT

Artikelnummer: 6041160



Abmessungen



Breite	500 mm
Höhe	60 mm
Höhe	2 in
Blechstärke	1,25 mm
Maß B	500 mm

Technische Daten

Abbiegung (Winkel)	90°
Ausführung Verbinder	integrierter Verbinder
Bauform	Bogen starr
Funktionserhalt	nein
Montagelochung im Boden	nein
NATO Lochbild	nein
Richtungsänderung	horizontal
Rostfreier Stahl, gebeizt	nein
Seitenlochung	nein
Weitspann-Ausführung	nein
Art des Verbinders Kabeltragsystem	Klickbefestigung