

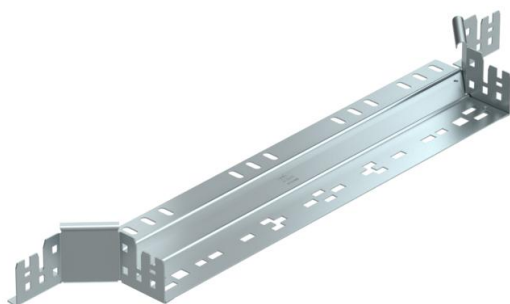
Technisches Datenblatt

Anbau-Abzweigstück Magic 60 FS

Artikelnummer: 6041240



Anbau-Abzweigstück mit Schnellverbindungs-System. Für alle Kabelrinnentypen mit der Seitenhöhe 60 mm.



St Stahl

FS bandverzinkt

Stammdaten

| | |
|---------------------|-----------------------|
| Artikelnummer | 6041240 |
| Typ | RAAM 650 FS |
| Bezeichnung 1 | Anbau-Abzweigstück |
| Bezeichnung 2 | mit Schnellverbindung |
| Hersteller | OBO |
| Dimension | 60x500 |
| Werkstoff | Stahl |
| Oberfläche | bandverzinkt |
| Oberflächennorm | DIN EN 10346 |
| Kleinste VK-Einheit | 1 |
| Mengeneinheit | Stück |
| Gewicht | 89,3 kg |
| Gewichtseinheit | kg/100 St. |

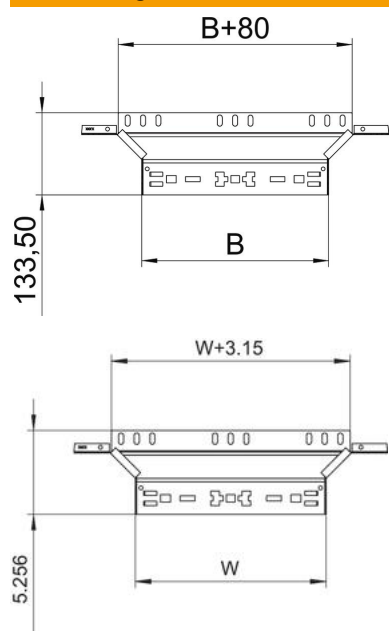
Technisches Datenblatt

Anbau-Abzweigstück Magic 60 FS

Artikelnummer: 6041240



Abmessungen



| | |
|-------------|---------|
| Breite | 500 mm |
| Breite | 20 in |
| Höhe | 60 mm |
| Höhe | 2 in |
| Blechstärke | 1,25 mm |
| Maß B | 500 mm |

Technische Daten

| | |
|------------------------------------|------------------------|
| Abbiegung (Winkel) | 90° |
| Abgehende Breite | 500 mm |
| Ausführung Verbinder | integrierter Verbinder |
| Funktionserhalt | nein |
| Materialstärke Bodenblech | 1,25 mm |
| NATO Lochbild | nein |
| Richtungsänderung | horizontal |
| Rostfreier Stahl, gebeizt | nein |
| Weitspann-Ausführung | nein |
| Art des Verbinders Kabeltragsystem | Klickbefestigung |