

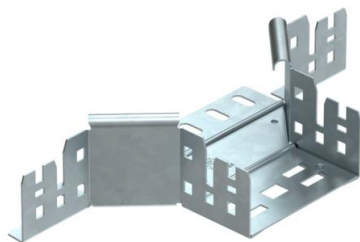
Technisches Datenblatt

Anbau-Abzweigstück Magic 60 FT

Artikelnummer: 6041250



Anbau-Abzweigstück mit Schnellverbindungs-System. Für alle Kabelrinnentypen mit der Seitenhöhe 60 mm.



St Stahl

FT tauchfeuerverzinkt

Stammdaten

Artikelnummer	6041250
Typ	RAAM 610 FT
Bezeichnung 1	Anbau-Abzweigstück
Bezeichnung 2	mit Schnellverbindung
Hersteller	OBO
Dimension	60x100
Werkstoff	Stahl
Oberfläche	tauchfeuerverzinkt
Oberflächennorm	DIN EN ISO 1461
Kleinste VK-Einheit	1
Mengeneinheit	Stück
Gewicht	40,8 kg
Gewichtseinheit	kg/100 St.

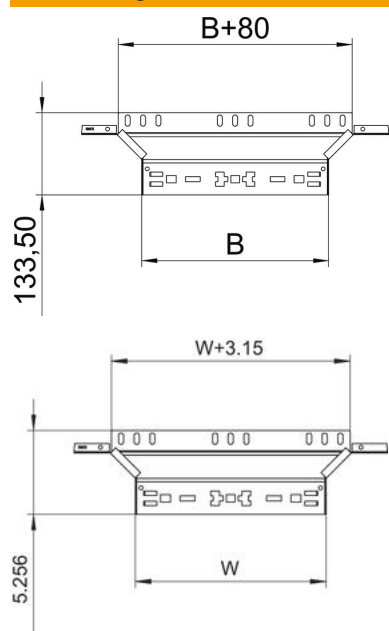
Technisches Datenblatt

Anbau-Abzweigstück Magic 60 FT

Artikelnummer: 6041250



Abmessungen



Breite	100 mm
Breite	4 in
Höhe	60 mm
Höhe	2 in
Blechstärke	1,25 mm
Maß B	100 mm

Technische Daten

Abbiegung (Winkel)	90°
Ausführung Verbinder	integrierter Verbinder
Funktionserhalt	ja
Materialstärke Bodenblech	1,25 mm
NATO Lochbild	nein
Richtungsänderung	horizontal
Rostfreier Stahl, gebeizt	nein
Weitspann-Ausführung	nein
Art des Verbinders Kabeltragsystem	Klickbefestigung
Holmstärke	1,25 mm