

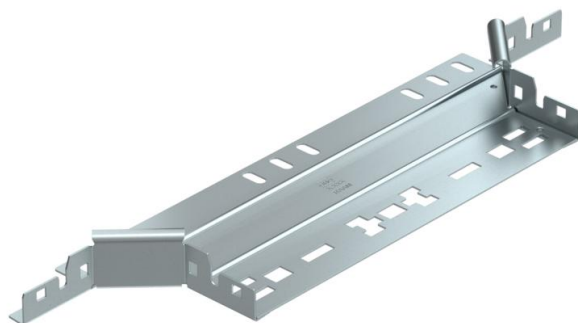
Technisches Datenblatt

Anbau-Abzweigstück Magic 35 FS

Artikelnummer: 6041024



Anbau-Abzweigstück mit Schnellverbindungs-System. Für alle Kabelrinnentypen mit der Seitenhöhe 35 mm.



St Stahl

FS bandverzinkt

Stammdaten

Artikelnummer	6041024
Typ	RAAM 330 FS
Bezeichnung 1	Anbau-Abzweigstück
Bezeichnung 2	mit Schnellverbindung
Hersteller	OBO
Dimension	35x300
Werkstoff	Stahl
Oberfläche	bandverzinkt
Oberflächennorm	DIN EN 10346
Kleinste VK-Einheit	1
Mengeneinheit	Stück
Gewicht	56,3 kg
Gewichtseinheit	kg/100 St.

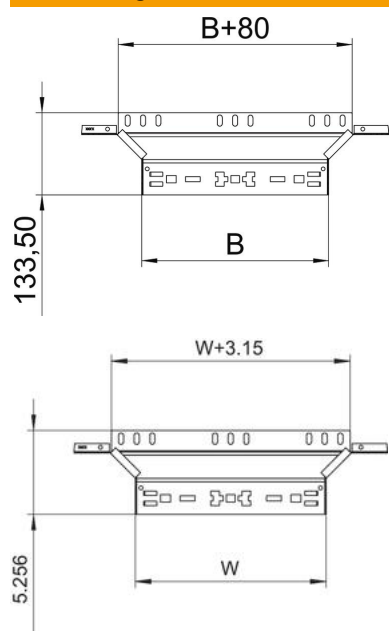
Technisches Datenblatt

Anbau-Abzweigstück Magic 35 FS

Artikelnummer: 6041024



Abmessungen



Breite	300 mm
Breite	12 in
Höhe	35 mm
Höhe	1 in
Blechstärke	1,25 mm
Maß B	300 mm
Maß R	50 mm

Technische Daten

Abbiegung (Winkel)	90°
Ausführung Verbinder	integrierter Verbinder
Funktionserhalt	nein
Materialstärke Bodenblech	1,25 mm
NATO Lochbild	nein
Richtungsänderung	horizontal
Rostfreier Stahl, gebeizt	nein
Weitspann-Ausführung	nein
Art des Verbinders Kabeltragsystem	Klickbefestigung
Holmstärke	1,25 mm