

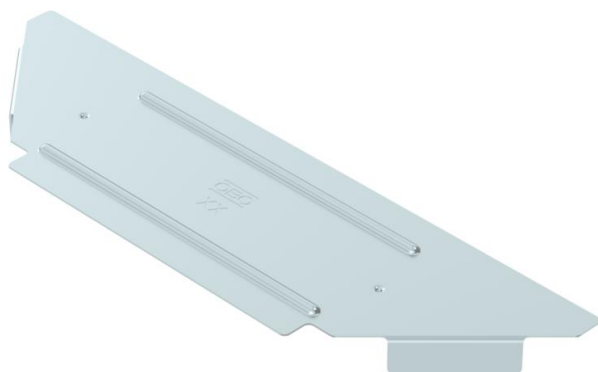
Technisches Datenblatt

Deckel Anbau-Abzweigstück DD

Artikelnummer: 6042433



Deckel für Formteil Anbau-Abzweigstück für rastbare und schraubbare Kabelrinnen im Innen- und Außenbereich, zum Schutz der Kabel vor Beschädigungen und Schmutz. Befestigung durch Auflage des Streckendeckels. Passend für alle Seitenhöhen.
Der Deckel kann bei Formteilen in allen Seitenhöhen eingesetzt werden.



St Stahl

DD bandverzinkt Zink/Aluminium, Double Dip

Stammdaten

Artikelnummer	6042433
Typ	RAAD 150 DD
Bezeichnung 1	Deckel
Bezeichnung 2	für Anbau-Abzweigstück
Hersteller	OBO
Dimension	B150mm
Werkstoff	Stahl
Oberfläche	bandverzinkt Zink/Aluminium, Double Dip
Oberflächennorm	DIN EN 10346
Kleinste VK-Einheit	1
Mengeneinheit	Stück
Gewicht	9 kg
Gewichtseinheit	kg/100 St.

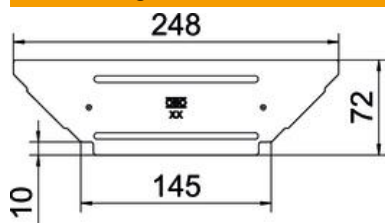
Technisches Datenblatt

Deckel Anbau-Abzweigstück DD

Artikelnummer: 6042433



Abmessungen



Breite	150 mm
Blechstärke	0,75 mm

Technische Daten

Anzahl Drehriegel	0 St.
Befestigungsart	aufliegend
Geeignet für Kabelleiter	nein
Geeignet für Kabelrinne	ja
Materialstärke	0,75 mm
Rostfreier Stahl, gebeizt	nein
Temperatureinsatzbereich max.	120 °C
Temperatureinsatzbereich min.	-20 °C
Weitspann-Ausführung	nein