

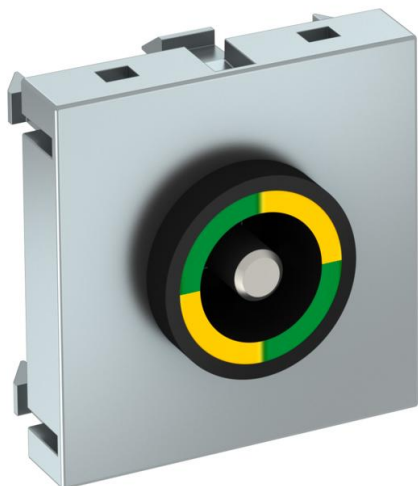
# Technisches Datenblatt

Potentialausgleichsdose, 1 Modul, Auslass gerade, alu lackiert

Artikelnummer: 6120005



Potentialausgleichsdose nach DIN 42801, Buchse in schwarz mit grün-gelbem Farbring, rückseitiger Leitungsanschluss mit Schraubbolzen M6, inklusiv zwei Muttern, Unterlegscheiben und einer Fächerscheibe.



PC Polycarbonat

## Stammdaten

Artikelnummer	6120005
Typ	PAD-ID6 AL1
Bezeichnung 1	Potentialausgleichsdose
Hersteller	OBO
Dimension	45x45mm
Farbe	alu lackiert
Werkstoff	Polycarbonat
Kleinste VK-Einheit	1
Mengeneinheit	Stück
Gewicht	5 kg
Gewichtseinheit	kg/100 St.

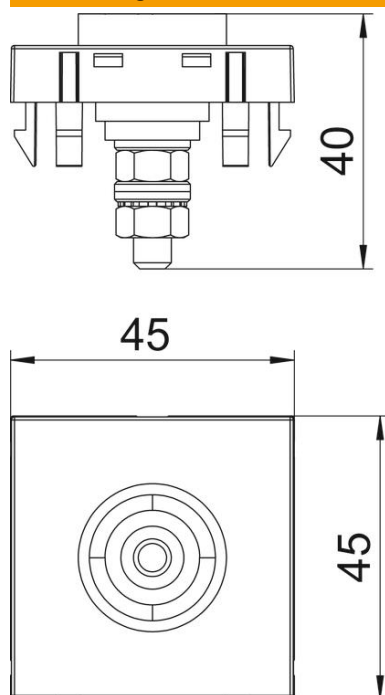
# Technisches Datenblatt

Potentialausgleichsdose, 1 Modul, Auslass gerade, alu lackiert

Artikelnummer: 6120005



## Abmessungen



Abmessung	45 x 45
-----------	---------

## Technische Daten

Ausführung der Oberfläche	matt
Ausführung	Steckdose 1-fach
Halogenfrei	ja
Montageart	Einbauinstallation
Transparent	nein
Zusammenstellung	Basiselement mit zentraler Abdeckplatte