

Technisches Datenblatt

Profil zur Estrichabgrenzung

Artikelnummer: 7403895



Anbauprofil zur Estrichabgrenzung in Bereichen von Türleibungen und vor Heizkörpernischen.



CE

St Stahl

FS bandverzinkt

Stammdaten

Artikelnummer	7403895
Typ	OKB EP 1000
Bezeichnung 1	Profil
Bezeichnung 2	zur Estrichabgrenzung
Hersteller	OBO
Dimension	1000x87x25
Werkstoff	Stahl
Oberfläche	bandverzinkt
Oberflächennorm	DIN EN 10346
Kleinste VK-Einheit	1
Mengeneinheit	Stück
Gewicht	205 kg
Gewichtseinheit	kg/100 St.

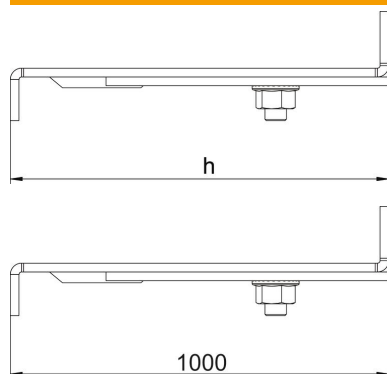
Technisches Datenblatt

Profil zur Estrichabgrenzung

Artikelnummer: 7403895



Abmessungen



Länge	1.000 mm
Breite	25 mm
Höhe	87 mm

Technische Daten

Abdeckung Montageöffnung	nein
Art des Zubehörs	sonstige
Bodenblech	ja
Bodenpflege	trocken
Deckelbefestigung rastend	nein
Dichtungseinbaumöglichkeit	nein
Entkoppelbar	ja
Geeignet für Dehnungsfuge	nein
Geeignet für estrichbündigen geschlossenen Unterflurkanal	nein
Geeignet für estrichbündigen offenen Unterflurkanal	ja
Geeignet für estrichüberdeckten Unterflurkanal	nein
Mindestestrichhöhe	85
Mit Anschlussöffnung	nein
Mit Potentialausgleich	nein
Mit Überstand	ja
Nivellierbereich min.	0 mm
Oberteil abnehmbar	ja