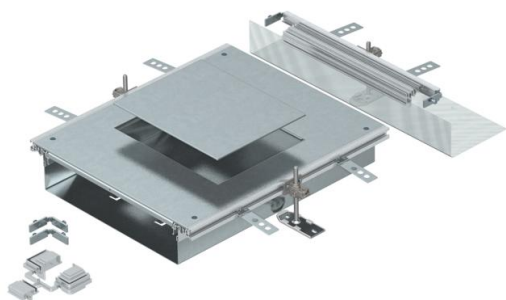


Technisches Datenblatt

Anbaueinheit für GES6 Höhe 100-150 mm

Artikelnummer: 7424922



Montagefertige Kanalbauereinheit mit einem Geräteeinbaudeckel zum Einbau einer Einbaueinheit der Nenngröße 6, bestehend aus Kanalunterteil (Bodenwanne mit Seiten- und Bodenbelagsanlegeprofilen), Kanaldeckel mit blind verschlossener Montageöffnung und einem Kanallengstück. Im Lieferumfang enthalten sind 3 höhennivellierbare Befestigungswinkel, 3 Estrichanker, 1 Deckelstoßunterstützung und 1 Bausatz für Winkelabzweig. Größe der Montageöffnung geeignet zum Einbau einer rechteckigen Einbaueinheit der Nenngröße 6.



St Stahl

FS bandverzinkt

Stammdaten

Artikelnummer	7424922
Typ	OKA-W A 10050 6
Bezeichnung 1	Anbaueinheit
Bezeichnung 2	für OKA-W
Hersteller	OBO
Werkstoff	Stahl
Oberfläche	bandverzinkt
Oberflächennorm	DIN EN 10346
Kleinste VK-Einheit	1
Mengeneinheit	Stück
Gewicht	951 kg
Gewichtseinheit	kg/100 St.

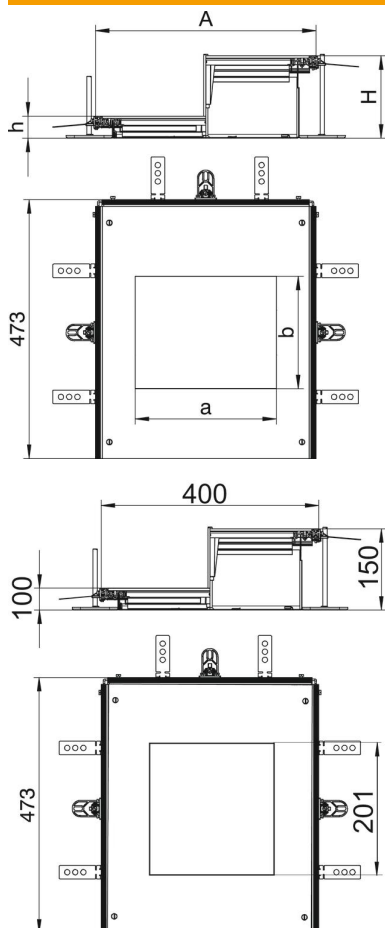
Technisches Datenblatt

Anbaueinheit für GES6 Höhe 100-150 mm

Artikelnummer: 7424922



Abmessungen



Länge	473 mm
Breite	400 mm
Maß a	201 mm
Maß A	400 mm
Maß b	253 mm
Maß h	100 mm

Technisches Datenblatt

Anbaueinheit für GES6 Höhe 100-150 mm

Artikelnummer: 7424922



Technische Daten

Abdeckung Montageöffnung	ja
Abdeckungen	1
Anzahl der Montageöffnungen	1
Deckelbefestigung rastend	nein
Dichtungseinbaumöglichkeit	ja
Einbauöffnung für Aufflurtank	nein
Einbauöffnung für Einbaueinheit	rechteckig
Entkoppelbar	nein
Geeignet für Dehnungsfuge	nein
Geeignet für estrichbündigen geschlossenen Unterflurkanal	nein
Geeignet für estrichbündigen offenen Unterflurkanal	ja
Geeignet für estrichüberdeckten Unterflurkanal	nein
Kanalhöhe max.	150 mm
Kanalhöhe min.	100 mm
Materialstärke Deckel	4
Mindestestrichhöhe	100
Mit Anschlussöffnung	ja
Mit Potentialausgleich	nein
Mit Trennwand	nein
Mit Überstand	ja
Montageöffnung	für Geräteinsatz
Nenngröße für Geräteinbaueinheiten	6
Nivellierbereich max.	150 mm
Nivellierbereich min.	100 mm
Oberteil abnehmbar	ja