

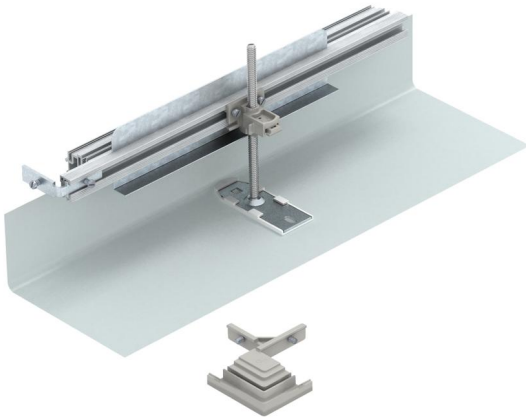
Technisches Datenblatt

Bausatz für Winkelabzweig nach links, Höhe 40-150 mm

Artikelnummer: 7423956



Für die bauseitige Herstellung eines Kanalabzweiges als 90° Winkel nach links. Mit allen zur Montage notwendigen Teilen. Passend zu den Kanalsystemen OKA-G und OKA-W.



St Stahl

FS bandverzinkt

Stammdaten

| | |
|---------------------|---------------------|
| Artikelnummer | 7423956 |
| Typ | OKA-G50040150FBL |
| Bezeichnung 1 | Abzweig links |
| Bezeichnung 2 | für OKA-G und OKA-W |
| Hersteller | OBO |
| Werkstoff | Stahl |
| Oberfläche | bandverzinkt |
| Oberflächennorm | DIN EN 10346 |
| Kleinste VK-Einheit | 1 |
| Mengeneinheit | Stück |
| Gewicht | 96,8 kg |
| Gewichtseinheit | kg/100 St. |

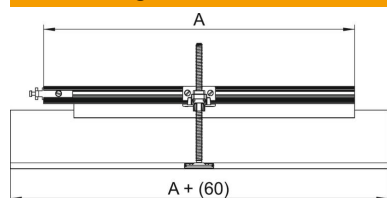
Technisches Datenblatt

Bausatz für Winkelabzweig nach links, Höhe 40-150 mm

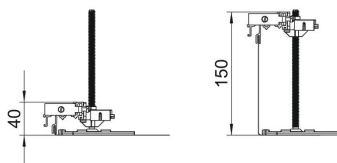
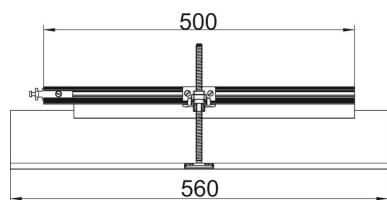
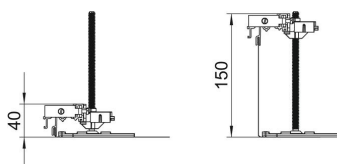
Artikelnummer: 7423956



Abmessungen



| | |
|--------|--------|
| Länge | 560 mm |
| Breite | 500 mm |



Technisches Datenblatt

Bausatz für Winkelabzweig nach links, Höhe 40-150 mm

Artikelnummer: 7423956



Technische Daten

| | |
|---|---------|
| Abdeckung Montageöffnung | nein |
| Bodenblech | nein |
| Deckelbefestigung rastend | nein |
| Dichtungseinbaumöglichkeit | nein |
| Einbauöffnung für Aufflurtank | nein |
| Entkoppelbar | nein |
| Funktion | Abzweig |
| Geeignet für Dehnungsfuge | nein |
| Geeignet für estrichbündigen geschlossenen Unterflurkanal | nein |
| Geeignet für estrichbündigen offenen Unterflurkanal | nein |
| Geeignet für estrichüberdeckten Unterflurkanal | nein |
| Kanalhöhe max. | 150 mm |
| Kanalhöhe min. | 40 mm |
| Mindestestrichhöhe | 40 |
| Mit Anschlussöffnung | nein |
| Mit Potentialausgleich | nein |
| Mit Trennwand | nein |
| Mit Überstand | ja |
| Nivellierbereich max. | 110 mm |
| Nivellierbereich min. | 0 mm |
| Oberteil abnehmbar | nein |