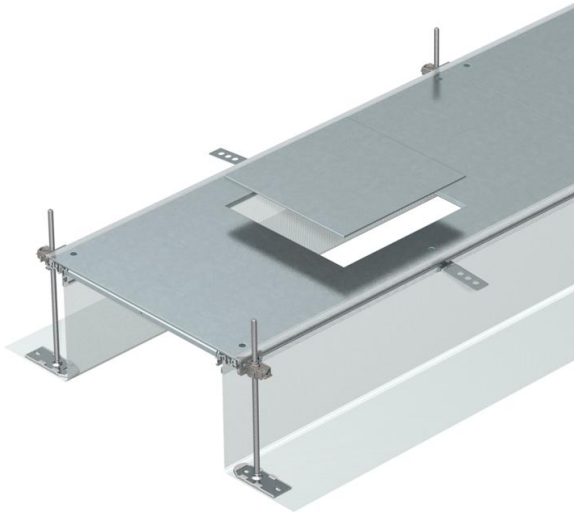


Technisches Datenblatt

Kanaleinheit für GES9, Höhe 40-240 mm

Artikelnummer: 7424220



Montagefertige Kanaleinheit estrichbündig zur Leitungsführung, bestehend aus 3 Systemdeckeln, zwei Seitenprofilen mit angesetzter flexibler Seitenwand aus Metallgewebe, Bodenbelaganlegeprofilen mit H = 3 mm. Für trockene Räume im Innenbereich mit trocken gepflegten Fußböden. Mit entsprechendem Systemzubehör auch für nass gepflegte Böden geeignet. Im Lieferumfang enthalten sind 6 höhennivellierbare Befestigungswinkel, 6 Estrichanker und 3 Deckelstoßdichtungen bei Kanalnennbreiten 200, 300 und 400 oder 6 Deckelstoßunterstützungen bei Kanalbreiten 500 und 600. Die unbedingt erforderlichen Nivelliereinheiten (bitte Nivellierhöhe beachten) für die Deckelstoßunterstützungen 400, 500 und 600 sind nicht im Lieferumfang enthalten, bitte separat bestellen. Die Kanaldeckel sind bei der Lieferung verschraubt.

Mit drei (bei Kanalnennbreite 400, L = 800 mm) oder sechs Geräteeinbaudeckel (bei Kanalnennbreiten 500 und 600, L = 400 mm) mit je einer Einbauöffnung für eine quadratische Einbaueinheit der Nenngröße 9.



St Stahl

FS bandverzinkt

Stammdaten

Artikelnummer	7424220
Typ	OKA-G40040240D9
Bezeichnung 1	Kanaleinheit estrichbündig
Bezeichnung 2	für Geräteinsatz GES9
Hersteller	OBO
Dimension	2400x400x240
Werkstoff	Stahl
Oberfläche	bandverzinkt
Oberflächennorm	DIN EN 10346
Kleinste VK-Einheit	2,4
Mengeneinheit	Meter
Gewicht	1451,25 kg
Gewichtseinheit	kg/100 m

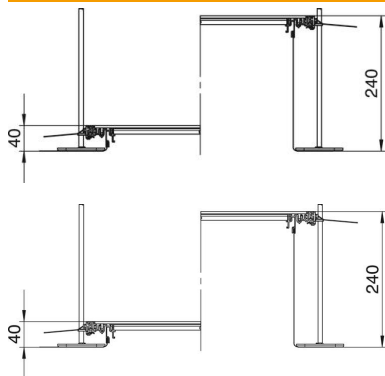
Technisches Datenblatt

Kanaleinheit für GES9, Höhe 40-240 mm

Artikelnummer: 7424220



Abmessungen



Länge	2.400 mm
Breite	400 mm

Technische Daten

Abdeckung Montageöffnung	ja
Abdeckungen	3
Anzahl der vorgesehenen Einbaueinheiten	3
Befestigungsart Montage-System	Boden
Bodenblech	nein
Deckelbefestigung rastend	nein
Dichtungseinbaumöglichkeit	ja
Einbauöffnung für Aufflurtank	nein
Entkoppelbar	ja
Geeignet für Dehnungsfuge	nein
Gewebewand	ja
Kanalhöhe max.	240 mm
Kanalhöhe min.	40 mm
Materialstärke Deckel	4
Mindestestrichhöhe	40
Mit Anschlussöffnung	nein
Mit Potentialausgleich	nein
Mit Trennwand	nein
Mit Überstand	ja
Montageöffnung	für Geräteinsatz
Montageöffnung	quadratisch
Nenngröße für Geräteeinbaueinheiten	9
Nivellierbereich max.	240 mm
Nivellierbereich min.	40 mm
Oberteil abnehmbar	ja