

# Technisches Datenblatt

Kanalendstück, Höhe 40-240 mm

Artikelnummer: 7424302



Montagefertiger Kanalendverschluss, bestehend aus einer flexiblen Schürze mit Seiten- und Bodenbelaganlegeprofilen. Im Lieferumfang enthalten sind Kanalverbindungswinkel und ein höhennivellierbarer Befestigungswinkel.



St Stahl

FS bandverzinkt

## Stammdaten

Artikelnummer	7424302
Typ	OKA-G30040240ES
Bezeichnung 1	Kanalendstück
Bezeichnung 2	für OKA-G und OKA-W
Hersteller	OBO
Werkstoff	Stahl
Oberfläche	bandverzinkt
Oberflächennorm	DIN EN 10346
Kleinste VK-Einheit	1
Mengeneinheit	Stück
Gewicht	47 kg
Gewichtseinheit	kg/100 St.

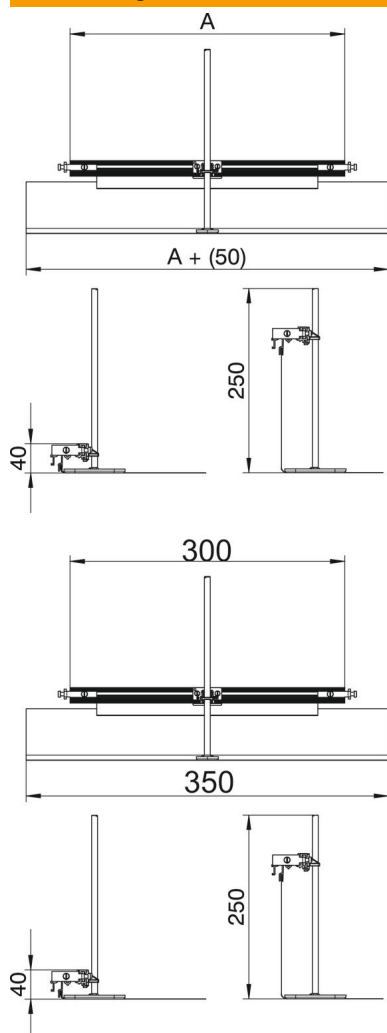
# Technisches Datenblatt

Kanalendstück, Höhe 40-240 mm

Artikelnummer: 7424302



## Abmessungen



Länge	360 mm
Breite	300 mm
Maß h	40 mm

## Technische Daten

Geeignet für estrichbündigen geschlossenen Unterflurkanal	nein
Geeignet für estrichbündigen offenen Unterflurkanal	ja
Geeignet für estrichüberdeckten Unterflurkanal	nein
Kanalhöhe max.	240 mm
Kanalhöhe min.	40 mm
Nivellierbereich max.	200 mm
Nivellierbereich min.	0 mm