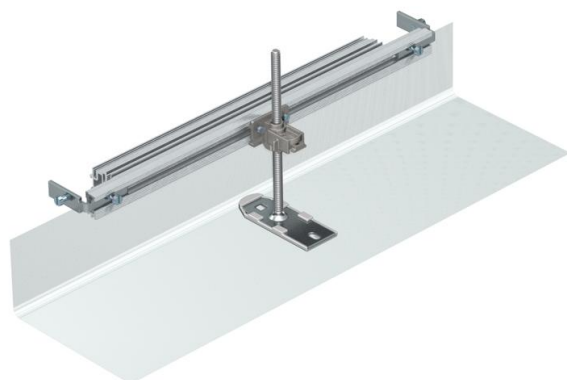


Technisches Datenblatt

Kanalendstück, Höhe 40-150 mm

Artikelnummer: 7424282



Montagefertiger Kanalendverschluss, bestehend aus einer flexiblen Schürze mit Seiten- und Bodenbelaganlegeprofilen. Im Lieferumfang enthalten sind Kanalverbindungswinkel und ein höhenverstellbarer Befestigungswinkel.



St Stahl

FS bandverzinkt

Stammdaten

| | |
|---------------------|---------------------|
| Artikelnummer | 7424282 |
| Typ | OKA-G30040150ES |
| Bezeichnung 1 | Kanalendstück |
| Bezeichnung 2 | für OKA-G und OKA-W |
| Hersteller | OBO |
| Werkstoff | Stahl |
| Oberfläche | bandverzinkt |
| Oberflächennorm | DIN EN 10346 |
| Kleinste VK-Einheit | 1 |
| Mengeneinheit | Stück |
| Gewicht | 45 kg |
| Gewichtseinheit | kg/100 St. |

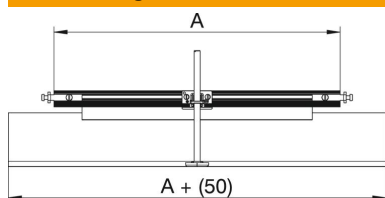
Technisches Datenblatt

Kanalendstück, Höhe 40-150 mm

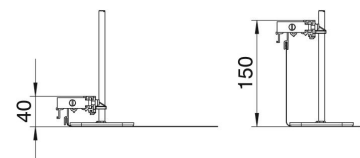
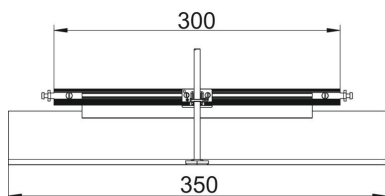
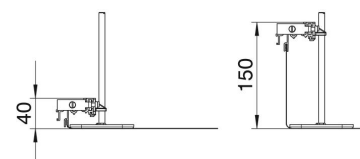
Artikelnummer: 7424282



Abmessungen



| | |
|--------|--------|
| Länge | 360 mm |
| Breite | 300 mm |
| Maß h | 40 mm |



Technische Daten

| | |
|---|--------|
| Geeignet für estrichbündigen geschlossenen Unterflurkanal | nein |
| Geeignet für estrichbündigen offenen Unterflurkanal | nein |
| Geeignet für estrichüberdeckten Unterflurkanal | nein |
| Kanalhöhe max. | 150 mm |
| Kanalhöhe min. | 40 mm |
| Nivellierbereich max. | 110 mm |
| Nivellierbereich min. | 0 mm |