



Nutenstein mit M8-Gewinde zur Montage von Anbauten und Zubehör an dem ISS-Industriesäulenprofil. Ein Druckstück an der Unterseite ermöglicht den Nutenstein selbsthaltend in die Nut einzuschwenken. Automatische Verdrehsicherung durch Profilierung an der Oberseite.



**St** Stahl

**VZ** verzinkt

### Stammdaten

Artikelnummer	6290499
Typ	NS8 ST
Bezeichnung 1	Nutenstein
Bezeichnung 2	M 8 für Industriesäule
Hersteller	OBO
Dimension	23x13,3x7,5
Werkstoff	Stahl
Oberfläche	verzinkt
Oberflächennorm	
Kleinste VK-Einheit	10
Mengeneinheit	Stück
Gewicht	0,93 kg
Gewichtseinheit	kg/100 St.

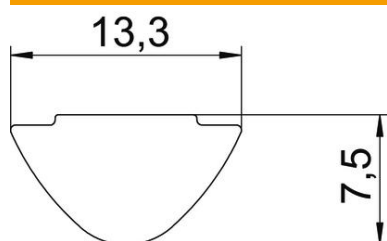
# Technisches Datenblatt

## Nutenstein für Industriesäule

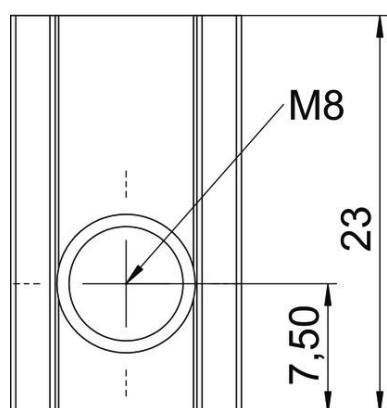
Artikelnummer: 6290499



### Abmessungen



Länge	23 mm
Breite	13,3 mm
Höhe	7,5 mm



### Technische Daten

Art des Zubehörs	Nutenstein
Halogenfrei	ja
Schutzart	IP30
Schutzgrad IK-Code	IK10
Temperatureinsatzbereich max.	60 °C
Temperatureinsatzbereich min.	-25 °C