

# Technisches Datenblatt

## Wand- und Stielausleger MWA 12 FS

Artikelnummer: 6424740



Leichter Wand- und Stielausleger in gefalteter Ausführung. Inklusive Schraube M10x25 zur Befestigung an U-Stielen. Inklusive Flachrundschrabe M10 x 25 zur Befestigung an U-Stielen.



**St** Stahl

**FS** bandverzinkt

### Stammdaten

Artikelnummer	6424740
Typ	MWA 12 31S FS
Bezeichnung 1	Wand- und Stielausleger
Bezeichnung 2	mit Befestigungsschraube M10x25
Hersteller	OBO
Dimension	B310mm
Werkstoff	Stahl
Oberfläche	bandverzinkt
Oberflächennorm	DIN EN 10346
Kleinste VK-Einheit	1
Mengeneinheit	Stück
Gewicht	50,3 kg
Gewichtseinheit	kg/100 St.

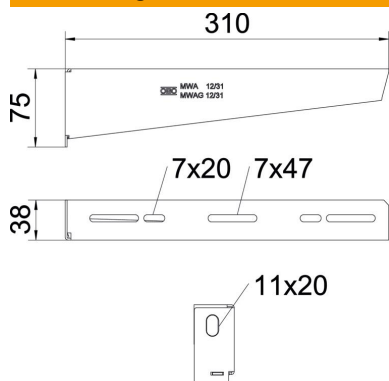
# Technisches Datenblatt

## Wand- und Stielausleger MWA 12 FS

Artikelnummer: 6424740



### Abmessungen

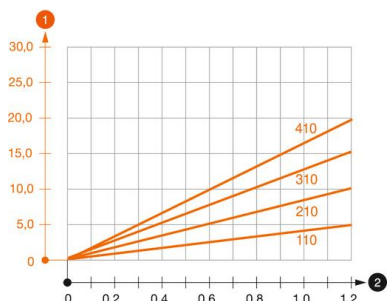


Länge	310 mm
Breite	12 mm
Breite	12 in
Höhe	75 mm
Höhe	2,95 in
Maß A	12 mm
Maß B	310 mm
Maß H	75 mm
Maß W	310 mm

### Technische Daten

Ausführung	Wand- und Stielausleger
F in kN	1,2 kN
Funktionserhalt	ja
Lochdurchmesser	11 mm
Rostfreier Stahl, gebeizt	nein
Winkelbereich max.	90 mm
Winkelbereich min.	90 mm

### Belastungen



#### Belastungsdiagramm Ausleger Typ MWA 12

- 1 Durchbiegung der Auslegerspitze bei zulässiger Auslegerbelastung
- 2 Zulässige Auslegerbelastung in kN ohne Mannlast
- Belastungskurve mit Auslegerlängen in mm

### Belastungskennwerte Dübel für Wand- und Stielausleger MWA 12

Dübel Typ	Maximale Belastung [kN]			
	Auslegerbreite [mm]			
BZ3 10x90/0-30	1,2	1,2	1,2	1,2

Die angegebenen Werte basieren auf ungerissenen Beton der Festigkeitsklasse C20/25. Die Einbaubedingungen der ETA-Zulassung (Dübel) sind zu beachten!