

Technisches Datenblatt

XLR-Anschluss, 1 Modul, Auslass gerade, Stecker 3-polig,
als Schraubanschluss, reinweiß
Artikelnummer: 6105258



Multimediaträger mit einer XLR-Anschlussbuchse, Kabelauslass gerade, ohne Beschriftungsfeld, XLR-Stecker 3-polig mit Schraubanschluss. Trägerplatte mit Rastbefestigung, geeignet für den waagerechten und senkrechten Einbau in die Systemumgebung.



PC Polycarbonat

Stammdaten

Artikelnummer	6105258
Typ	MTG-X3M S RW1
Bezeichnung 1	Multimediaträger XLR 3-polig
Bezeichnung 2	Stecker mit Schraubanschluss
Hersteller	OBO
Dimension	45x45mm
Farbe	reinweiß; RAL 9010
Werkstoff	Polycarbonat
Kleinste VK-Einheit	1
Mengeneinheit	Stück
Gewicht	3,5 kg
Gewichtseinheit	kg/100 St.

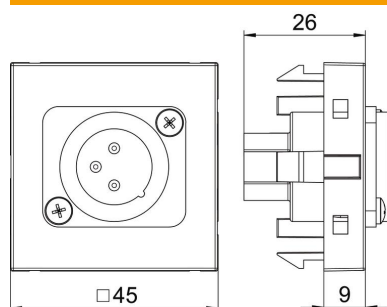
Technisches Datenblatt

XLR-Anschluss, 1 Modul, Auslass gerade, Stecker 3-polig,
als Schraubanschluss, reinweiß

Artikelnummer: 6105258



Abmessungen



Breite	45 mm
Höhe	45 mm

Technische Daten

Anzahl der Einheiten	1
Ausführung der Oberfläche	matt
Befestigungsart	einrasten
Beschriftungsfeld	ohne Beschriftungsfeld
Halogenfrei	nein
Klappdeckel	nein
Lüsterklemme	nein
Mit Aufdruck	nein
Mit Staubschutz	nein
Schutzart	IP20
Tiefe	9 mm
Tragring	ja
Transparent	nein
Verwendung	XLR
Zugentlastungsmöglichkeit	nein
Zusammenstellung	Basiselement mit zentraler Abdeckplatte