

Hakenkopfschraube zur Verwendung mit Profilschiene MS5030



A2	A4	A5	Edelstahl, rostfrei	Edelstahl, rostfrei	Edelstahl, rostfrei
2B	blank, nachbehandelt				

Stammdaten

Artikelnummer	1148256
Typ	MS50HB M6x30 A4
Bezeichnung 1	Hakenkopfschraube
Bezeichnung 2	für Profilschiene MS5030
Hersteller	OBO
Dimension	M6x30mm
Werkstoff	Edelstahl, rostfrei
Oberfläche	blank, nachbehandelt
Oberflächennorm	
Kleinste VK-Einheit	50
Mengeneinheit	Stück
Gewicht	7,8 kg
Gewichtseinheit	kg/100 St.

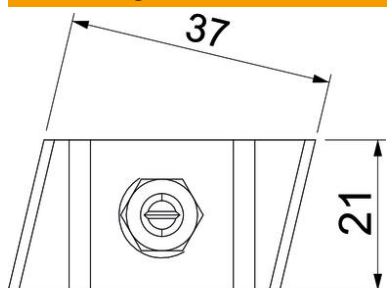
Technisches Datenblatt

Hakenkopfschraube A4

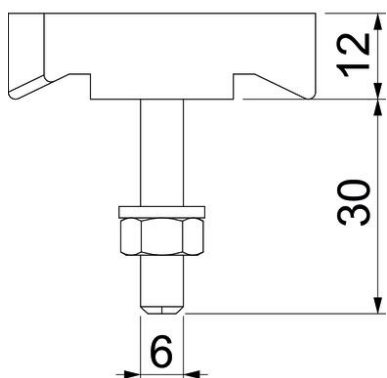
Artikelnummer: 1148256



Abmessungen



Länge	43 mm
Breite	21 mm
Höhe	12 mm



Technische Daten

Geeignet für Montageschiene	ja
Gewinde	M6x30mm
Gewinde metrisch	6