

Technisches Datenblatt

Gleitmutter mit Feder ZL

Artikelnummer: 1147314



Gleitmutter mit Feder zur Verwendung mit Profilschienen MS4121 und MS4141



St Stahl

F feuerverzinkt

Stammdaten

Artikelnummer	1147314
Typ	MS41SNF M10 F
Bezeichnung 1	Gleitmutter mit Feder
Bezeichnung 2	für Profilschiene MS4121/4141
Hersteller	OBO
Dimension	M10
Werkstoff	Stahl
Oberfläche	feuerverzinkt
Oberflächennorm	DIN 267, Teil 10
Kleinste VK-Einheit	50
Mengeneinheit	Stück
Gewicht	4 kg
Gewichtseinheit	kg/100 St.

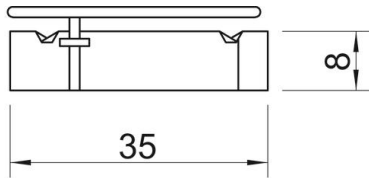
Technisches Datenblatt

Gleitmutter mit Feder ZL

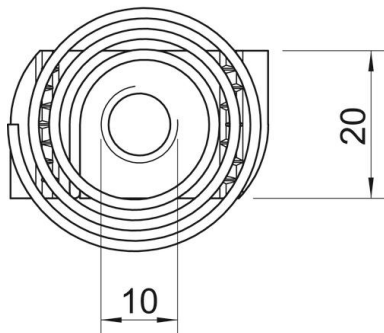
Artikelnummer: 1147314



Abmessungen



Länge	35 mm
Breite	20 mm
Höhe	8 mm



Technische Daten

Gewinde	M10
Gewinde metrisch	10
Mit Feder	ja