

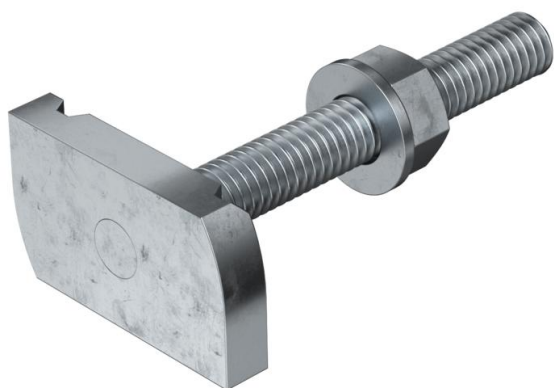
Technisches Datenblatt

Hammerkopfschraube ZL

Artikelnummer: 1148314



Hammerkopfschraube zur Verwendung mit Profilschienen MS4121 und MS4141



St Stahl

ZL Zinklamelle

Stammdaten

Artikelnummer	1148314
Typ	MS41HB M8x60 ZL
Bezeichnung 1	Hammerkopfschraube
Bezeichnung 2	für Profilschiene MS4121/4141
Hersteller	OBO
Dimension	M8x60mm
Werkstoff	Stahl
Oberfläche	Zinklamelle
Oberflächennorm	
Kleinste VK-Einheit	25
Mengeneinheit	Stück
Gewicht	6 kg
Gewichtseinheit	kg/100 St.

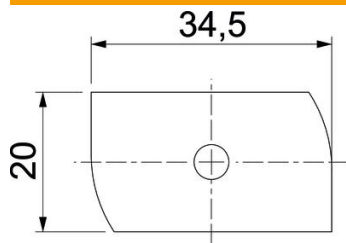
Technisches Datenblatt

Hammerkopfschraube ZL

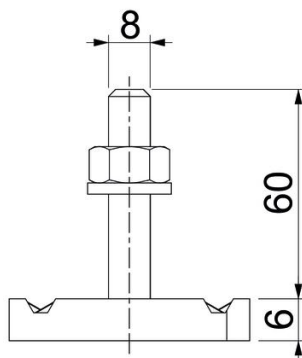
Artikelnummer: 1148314



Abmessungen



Länge	34,5 mm
Breite	20 mm
Höhe	6 mm
Maß H	6 mm
Maß L	60 mm



Technische Daten

Drehmoment	8 Nm
Geeignet für Montageschiene	ja
Gewinde	M 8 x 60
Unterlegscheibe Ø	16 mm