

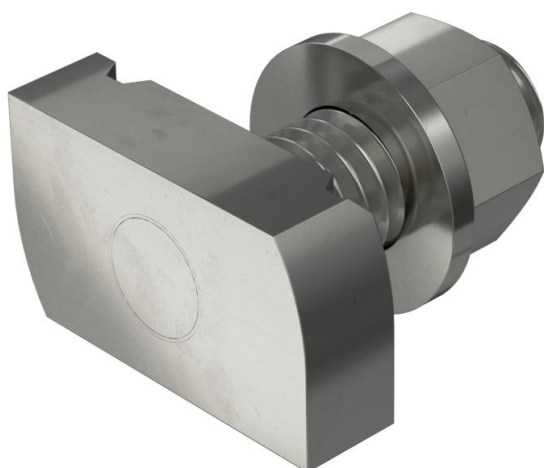
# Technisches Datenblatt

## Hammerkopfschraube A4

Artikelnummer: 1148434



Hammerkopfschraube zur Verwendung mit Profilschienen MS4121 und MS4141



**A2** **A4** **A5** Edelstahl, rostfrei    Edelstahl, rostfrei    Edelstahl, rostfrei  
**2B** blank, nachbehandelt

### Stammdaten

Artikelnummer	1148434
Typ	MS41HB M12x30 A4
Bezeichnung 1	Hammerkopfschraube
Bezeichnung 2	für Profilschiene MS4121/4141
Hersteller	OBO
Dimension	M12x30mm
Werkstoff	Edelstahl, rostfrei
Oberfläche	blank, nachbehandelt
Oberflächennorm	
Kleinste VK-Einheit	50
Mengeneinheit	Stück
Gewicht	9,7 kg
Gewichtseinheit	kg/100 St.

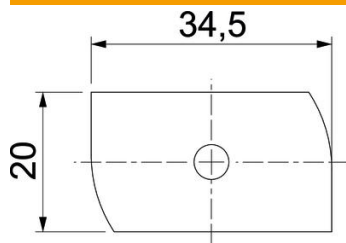
# Technisches Datenblatt

## Hammerkopfschraube A4

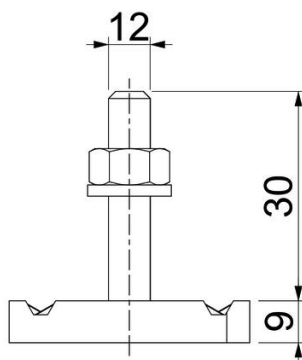
Artikelnummer: 1148434



### Abmessungen



Länge	34,5 mm
Breite	20 mm
Höhe	9 mm
Maß H	9 mm
Maß L	30 mm



### Technische Daten

Drehmoment	14,4 Nm
Geeignet für Montageschiene	ja
Gewinde	M 12 x 30
Unterlegscheibe Ø	24 mm