

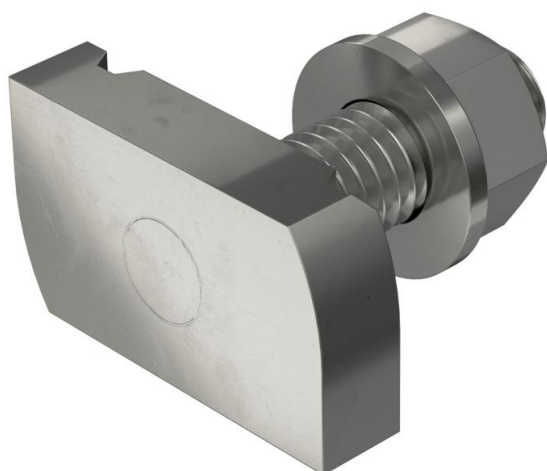
Technisches Datenblatt

Hammerkopfschraube A4

Artikelnummer: 1148422



Hammerkopfschraube zur Verwendung mit Profilschienen MS4121 und MS4141



A2 **A4** **A5** Edelstahl, rostfrei Edelstahl, rostfrei Edelstahl, rostfrei
2B blank, nachbehandelt

Stammdaten

Artikelnummer	1148422
Typ	MS41HB M10x30 A4
Bezeichnung 1	Hammerkopfschraube
Bezeichnung 2	für Profilschiene MS4121/4141
Hersteller	OBO
Dimension	M10x30mm
Werkstoff	Edelstahl, rostfrei
Oberfläche	blank, nachbehandelt
Oberflächennorm	
Kleinste VK-Einheit	50
Mengeneinheit	Stück
Gewicht	7,35 kg
Gewichtseinheit	kg/100 St.

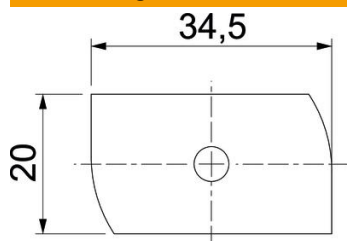
Technisches Datenblatt

Hammerkopfschraube A4

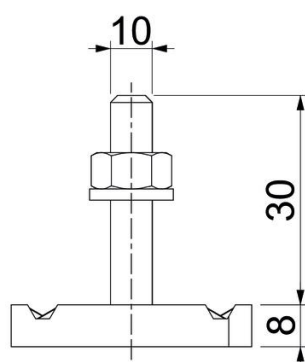
Artikelnummer: 1148422



Abmessungen



Länge	34,5 mm
Breite	20 mm
Höhe	8 mm
Maß H	8 mm
Maß L	30 mm



Technische Daten

Drehmoment	9,9 Nm
Geeignet für Montageschiene	ja
Gewinde	M 10 x 30
Unterlegscheibe Ø	20 mm